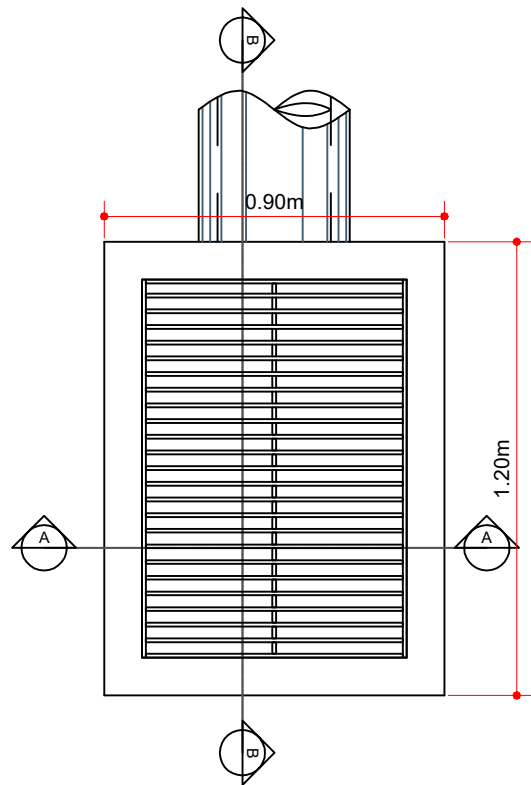
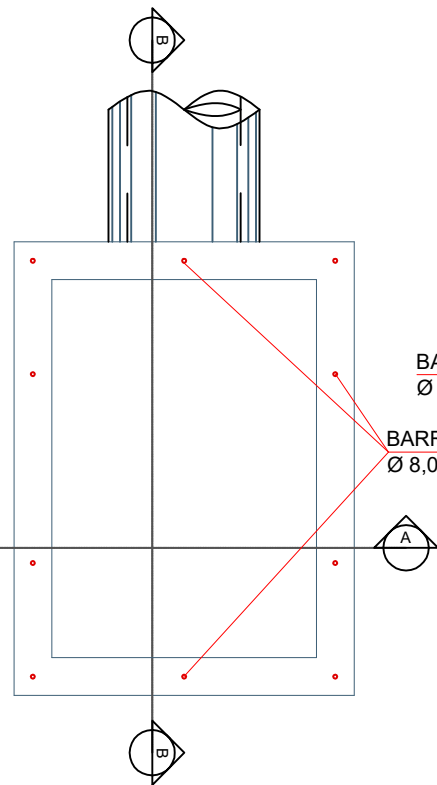


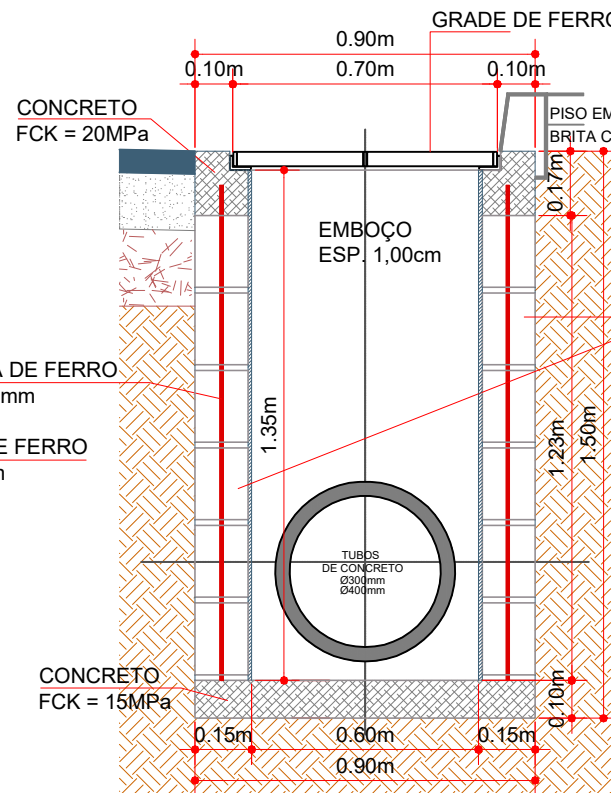
BOCA DE LOBO - TIPO I - Ø300mm/Ø400mm



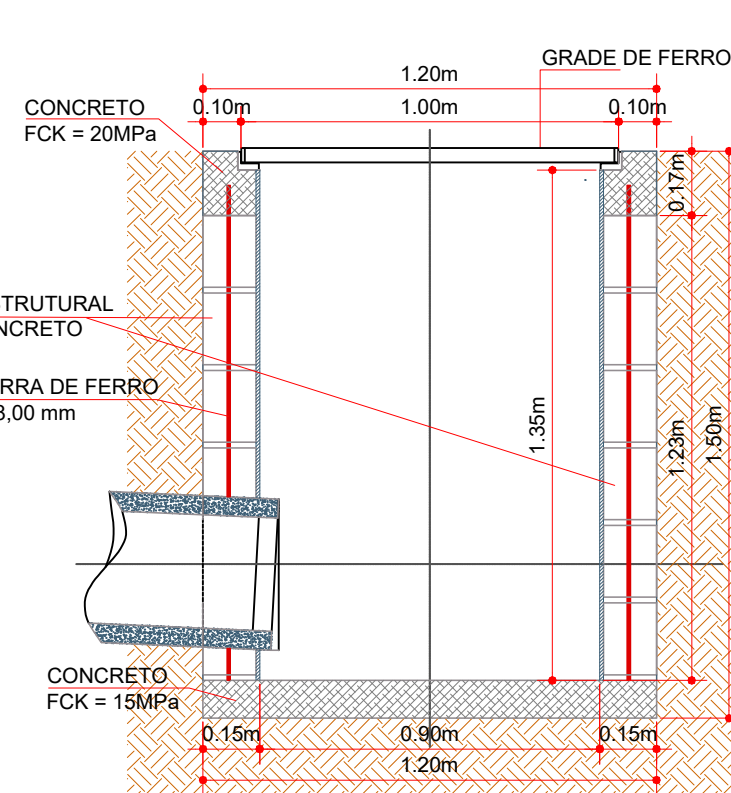
Planta Baixa
Escala: 1/20



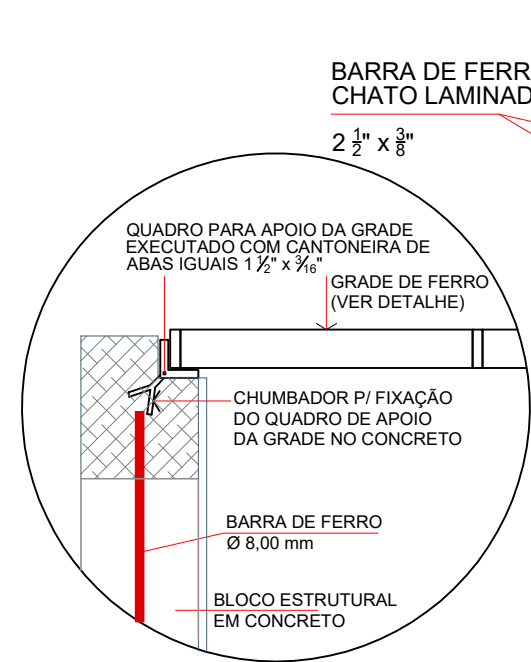
Detalhe da Ferragem
Escala: 1/20



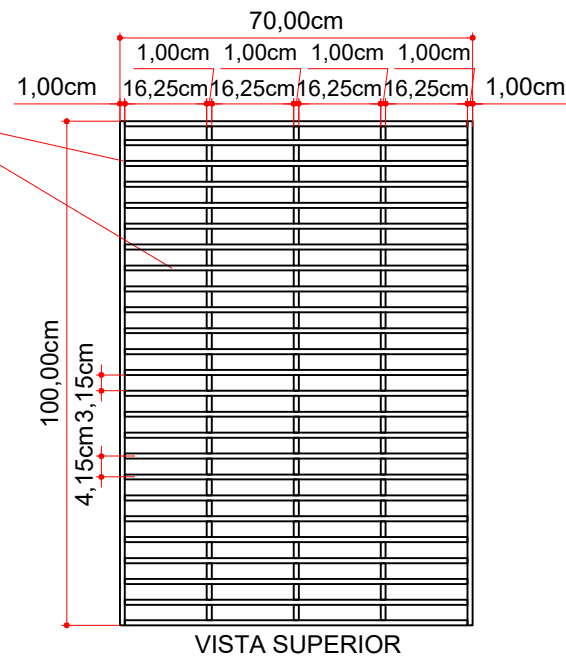
Corte AA
Escala: 1/20



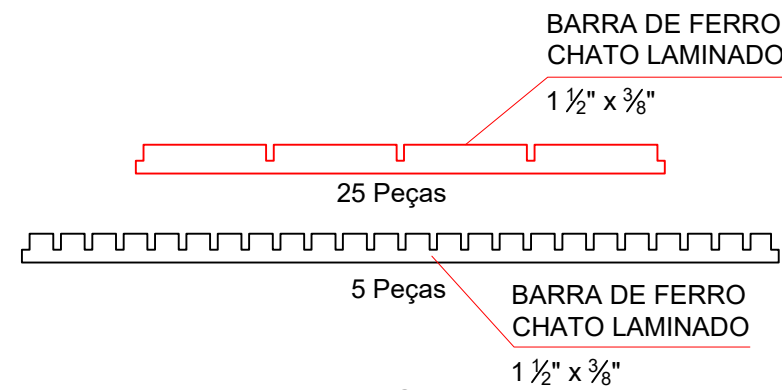
Corte BB
Escala: 1/20



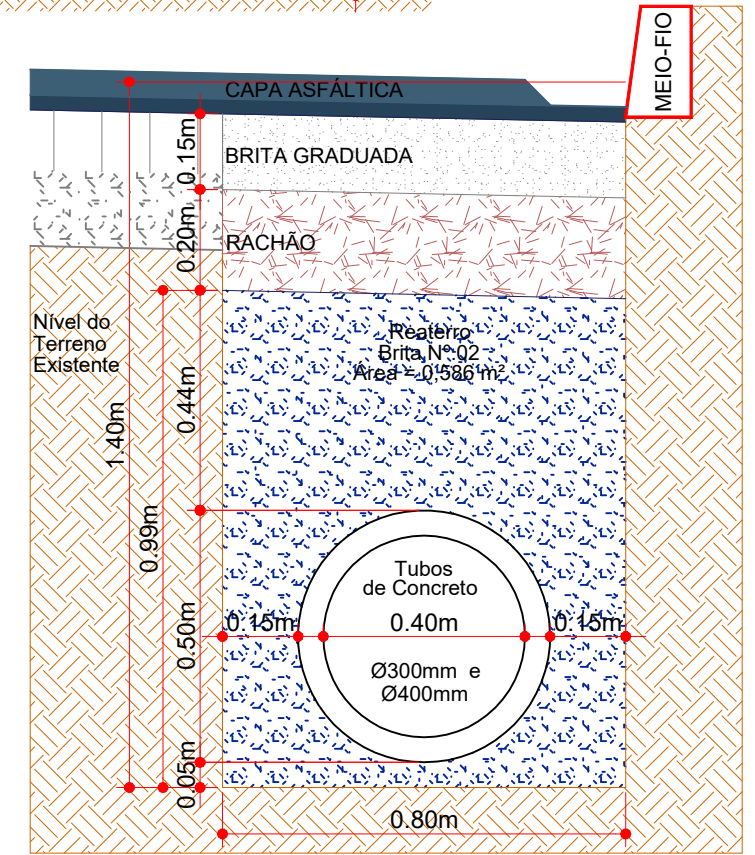
Detalhe Apoio da Grade
Escala: 1/15



Detalhe da Grade
Escala: 1/15



Peças para Montagem da Grade
Escala: 1/10



Seção de Reaterro de Vala
Escala: 1/15



ENGENHEIRO RESPONSÁVEL

PREFEITO MUNICIPAL

Projeto: ANA JÚLIA UNGERICH - ENG. CIVIL-CREA/SC 105.295-8
ANDRE BRITO DOTTI - ENG. CIVIL-CREA/SC 162.237-5
DENIR NARCIZO ZULIAN - ENG. CIVIL - CREA/SC 50.805-8
LUCAS FELIPE BALESTRIN - ENG. AGRÔNOMO - CREA/SC 156.743-7
MAX MOOSHAMMER - ENG. CIVIL - CREA/SC 139.164-0

Desenho: FELIPE L. PARISOTO
Data: FEVEREIRO DE 2021

Revisão: --

Projeto: DRENAGEM

Trecho: Est. 0+0,000 - 1+19,740

Prancha:

DRE.
02/02

Escala: INDICADA (S)