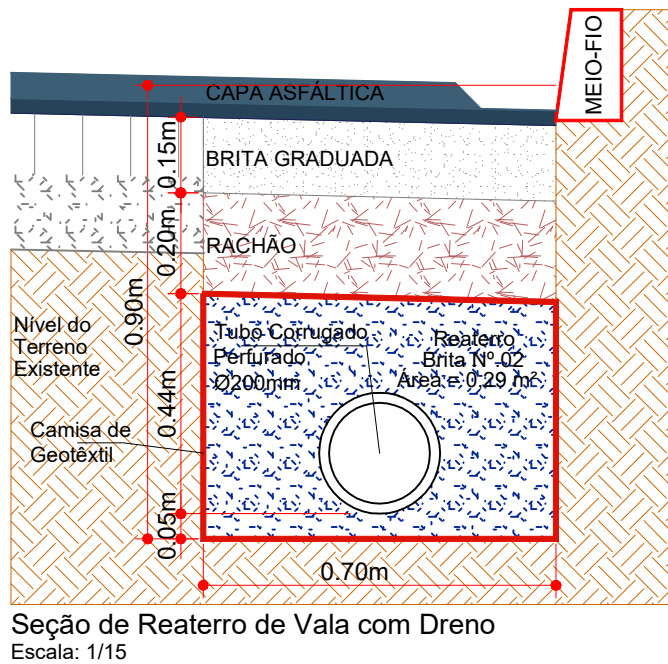
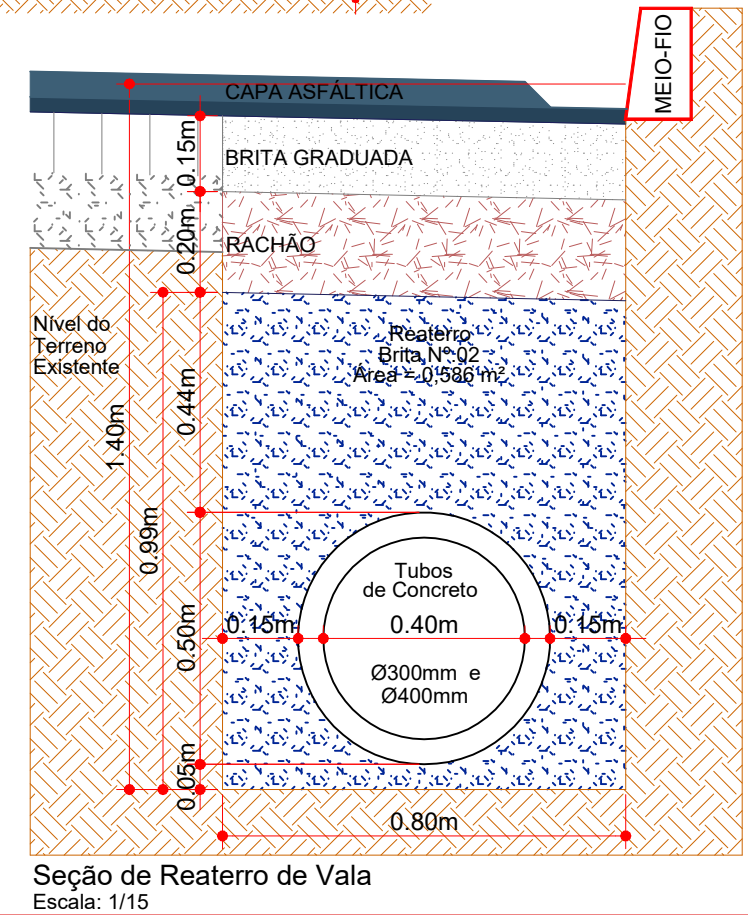
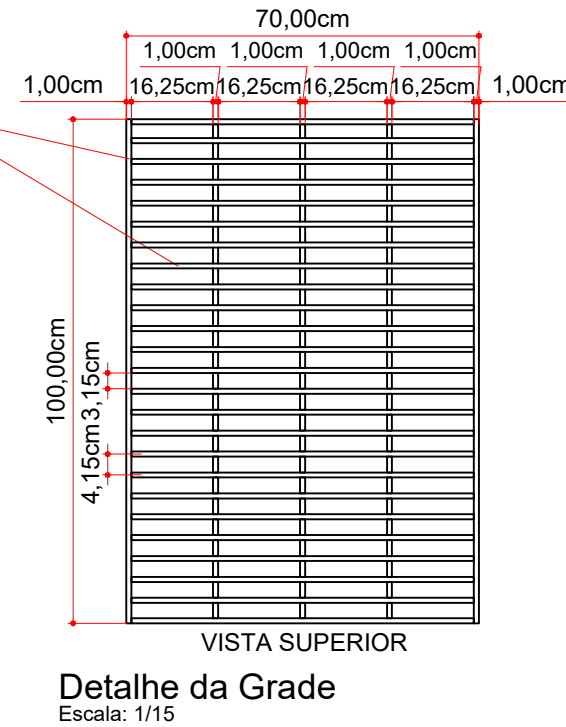
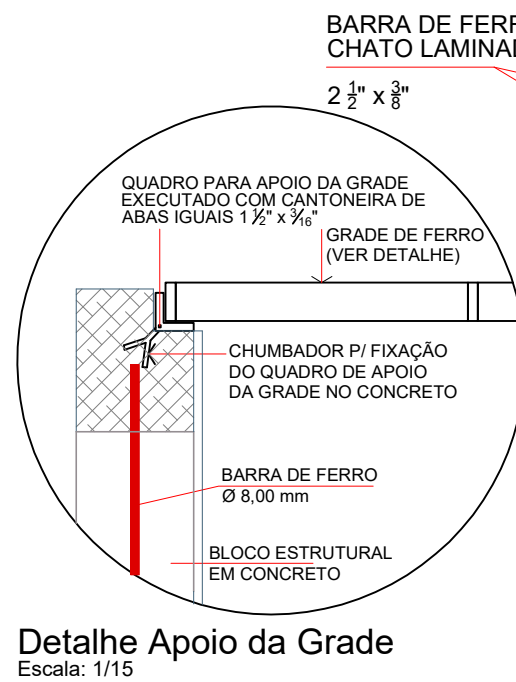
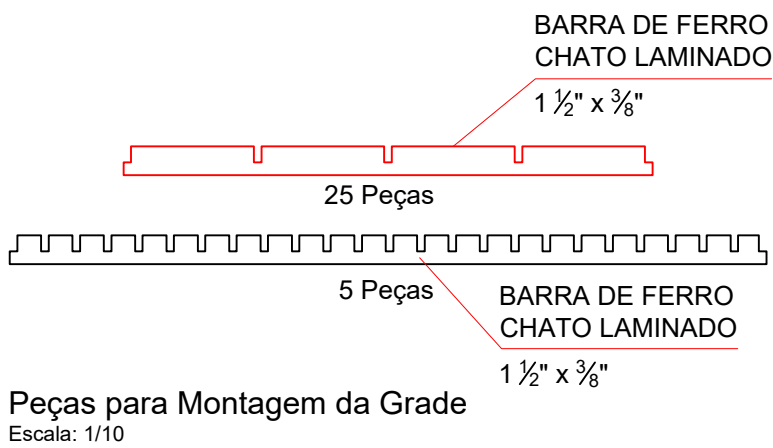
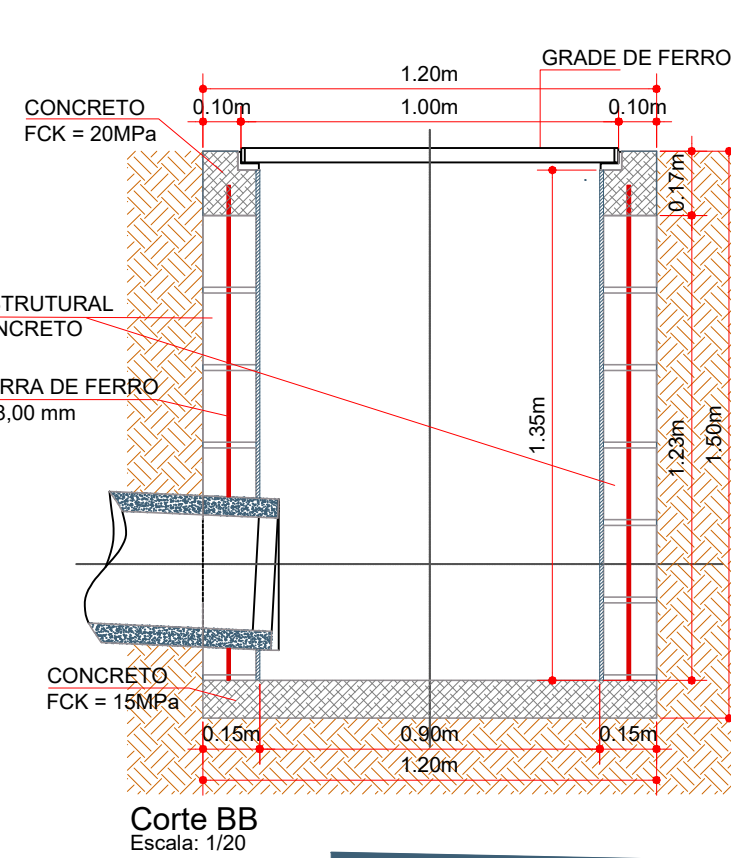
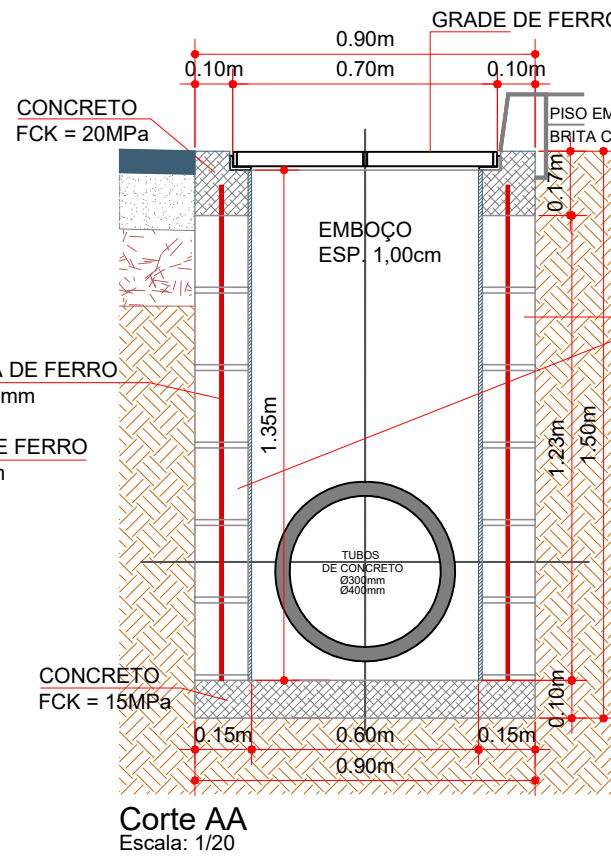
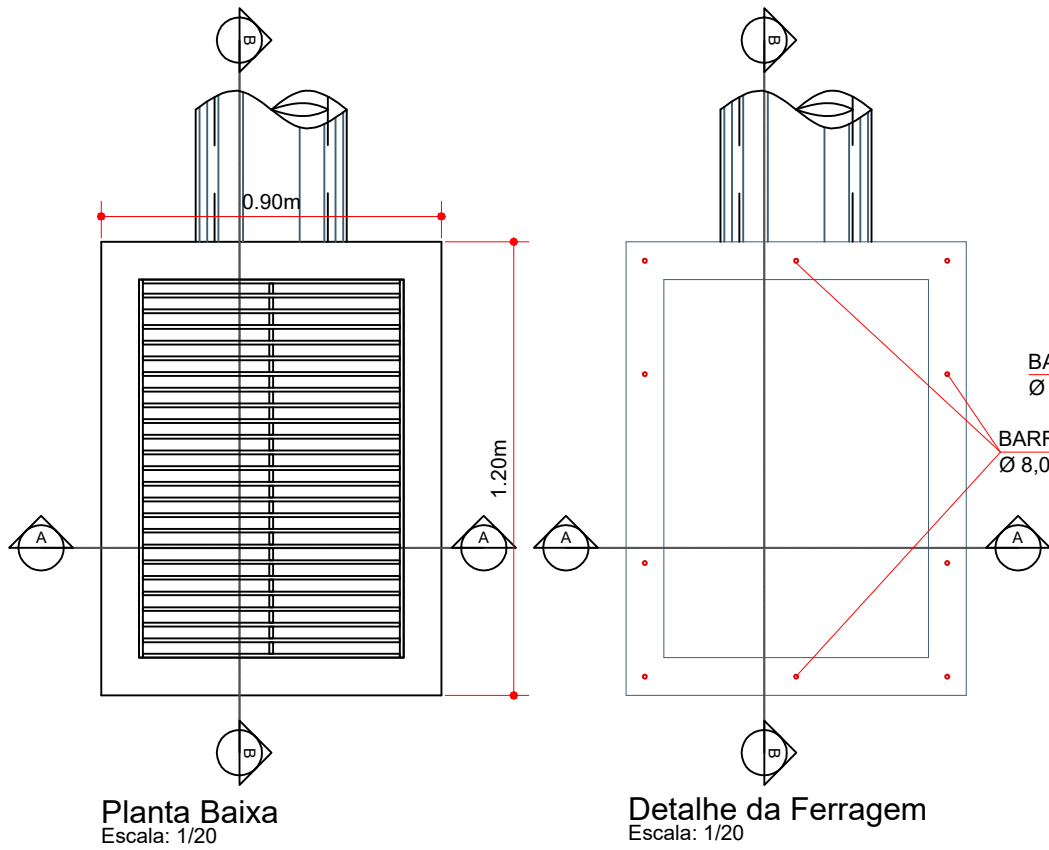


BOCA DE LOBO - TIPO I - Ø300mm/Ø400mm



ENGENHEIRO RESPONSÁVEL

PREFEITO MUNICIPAL

ammoc
Associação dos Municípios do Meio Oeste Catarinense

Projeto: DRENAGEM

Trecho: Est. 0+0,000 - 12+13,047

Prancha: DRE. 03/04

Projeto: ANA JÚLIA UNGERICH - ENG. CIVIL-CREA/SC 105.295-8
 ANDRE BRITO DOTTI - ENG. CIVIL-CREA/SC 162.237-5
 DENIR NARCIZO ZULIAN - ENG. CIVIL - CREA/SC 50.805-8
 LUCAS FELIPE BALESTRIN - ENG. AGRÔNOMO - CREA/SC 156.743-7
 MAX MOOSHAMMER - ENG. CIVIL - CREA/SC 139.164-0

Desenho: FELIPE L. PARISOTO Data: FEVEREIRO DE 2021 Revisão: -- Escala: INDICADA (S)