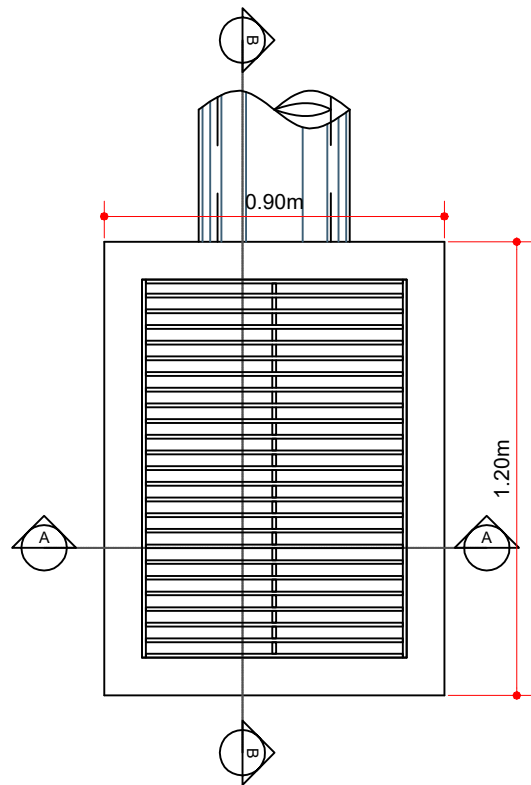
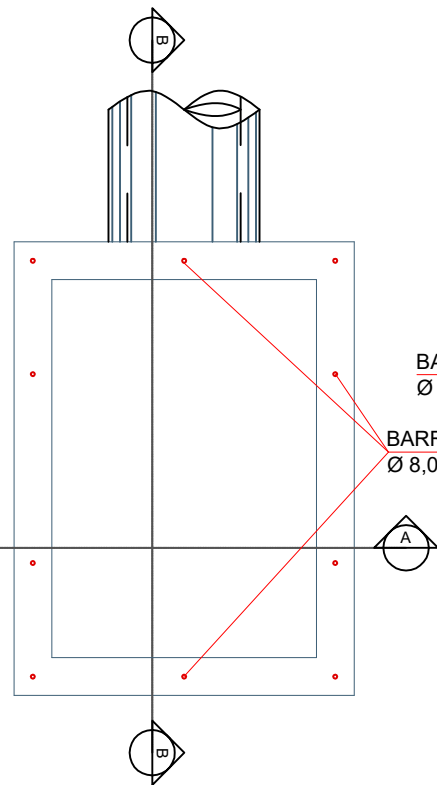


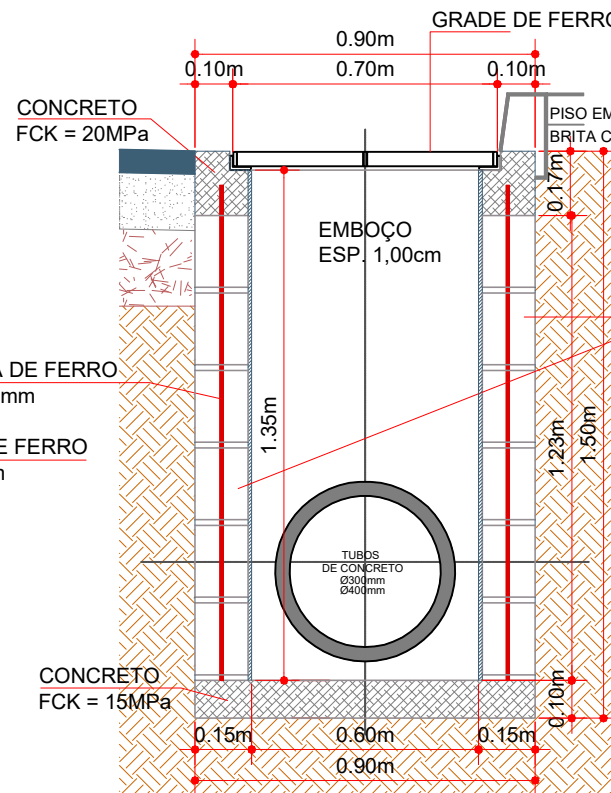
# BOCA DE LOBO - TIPO I - Ø300mm/Ø400mm



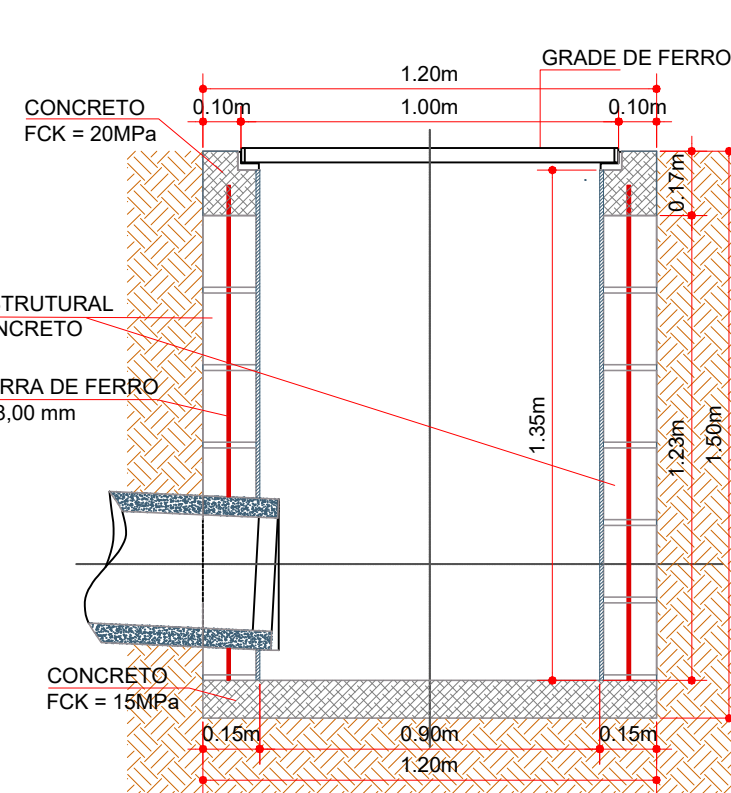
Planta Baixa  
Escala: 1/20



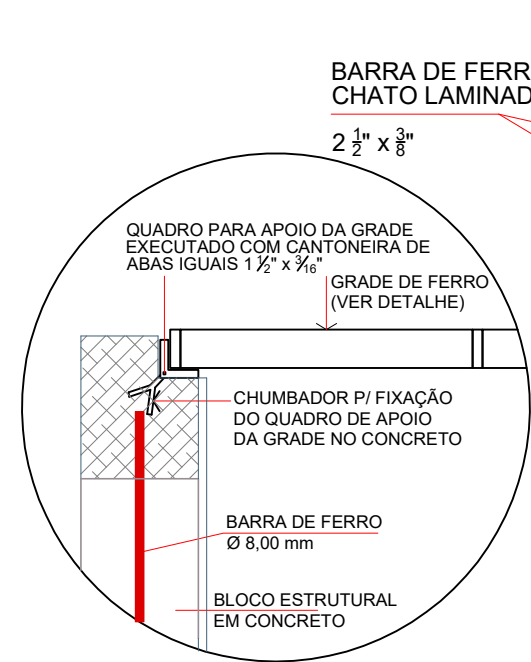
Detalhe da Ferragem  
Escala: 1/20



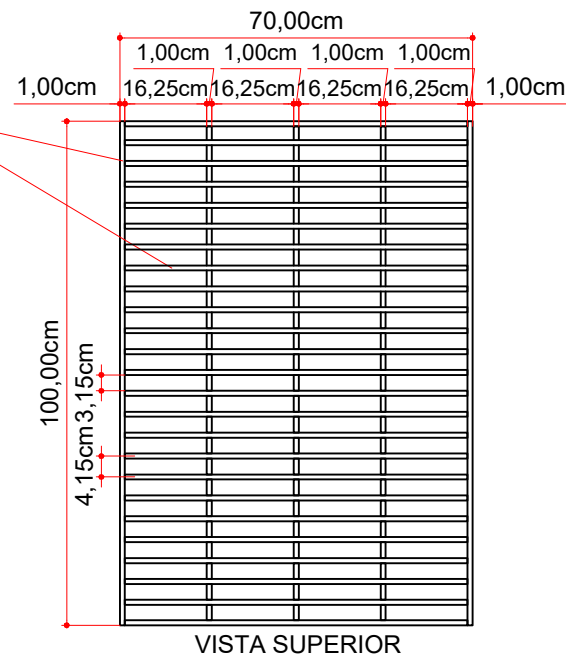
Corte AA  
Escala: 1/20



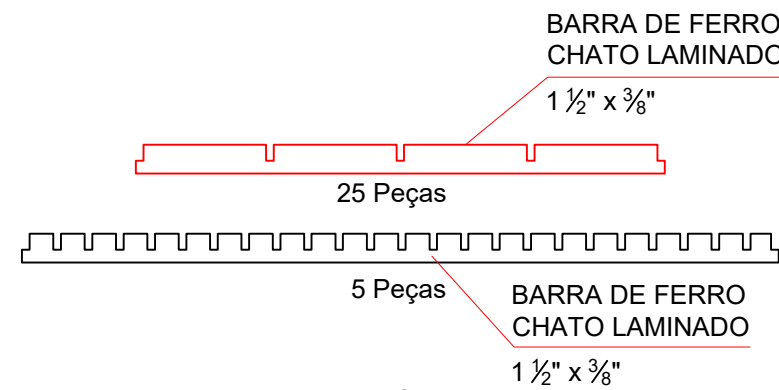
Corte BB  
Escala: 1/20



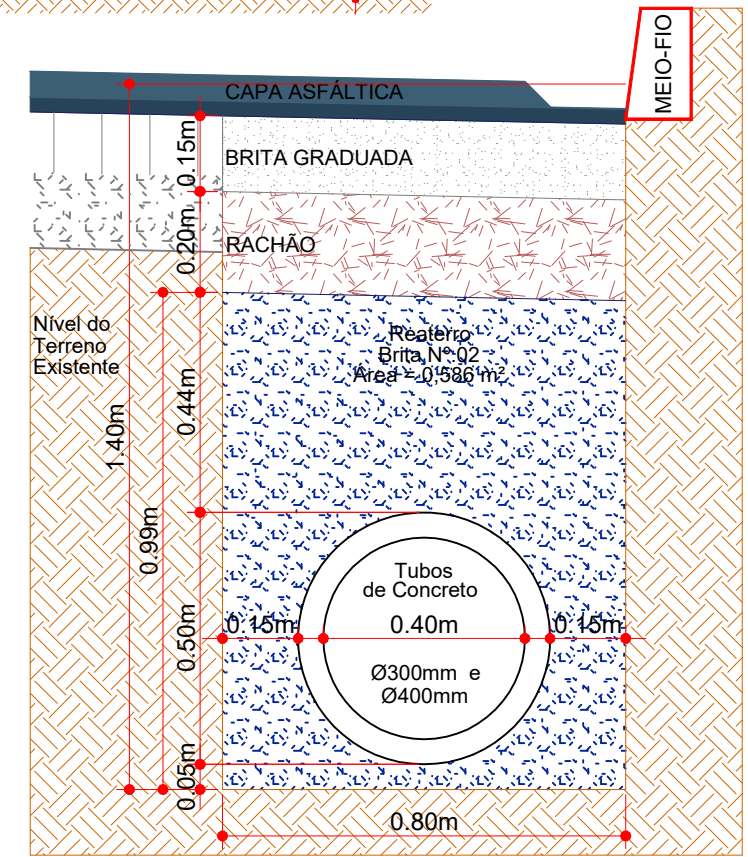
Detalhe Apoio da Grade  
Escala: 1/15



Detalhe da Grade  
Escala: 1/15



Peças para Montagem da Grade  
Escala: 1/10



Seção de Reaterro de Vala  
Escala: 1/15

ENGENHEIRO RESPONSÁVEL

PREFEITO MUNICIPAL



Projeto: ANA JÚLIA UNGERICH - ENG. CIVIL-CREA/SC 105.295-8  
ANDRE BRITO DOTTI - ENG. CIVIL-CREA/SC 162.237-5  
DENIR NARCIZO ZULIAN - ENG. CIVIL - CREA/SC 50.805-8  
LUCAS FELIPE BALESTRIN - ENG. AGRÔNOMO - CREA/SC 156.743-7  
MAX MOOSHAMMER - ENG. CIVIL - CREA/SC 139.164-0

Desenho: FELIPE L. PARISOTO  
Data: FEVEREIRO DE 2021

Revisão: --

Projeto: DRENAGEM

Trecho: Est. 0+0,000 - 8+2,140

Prancha:

DRE.  
02/03

Escala: INDICADA (S)