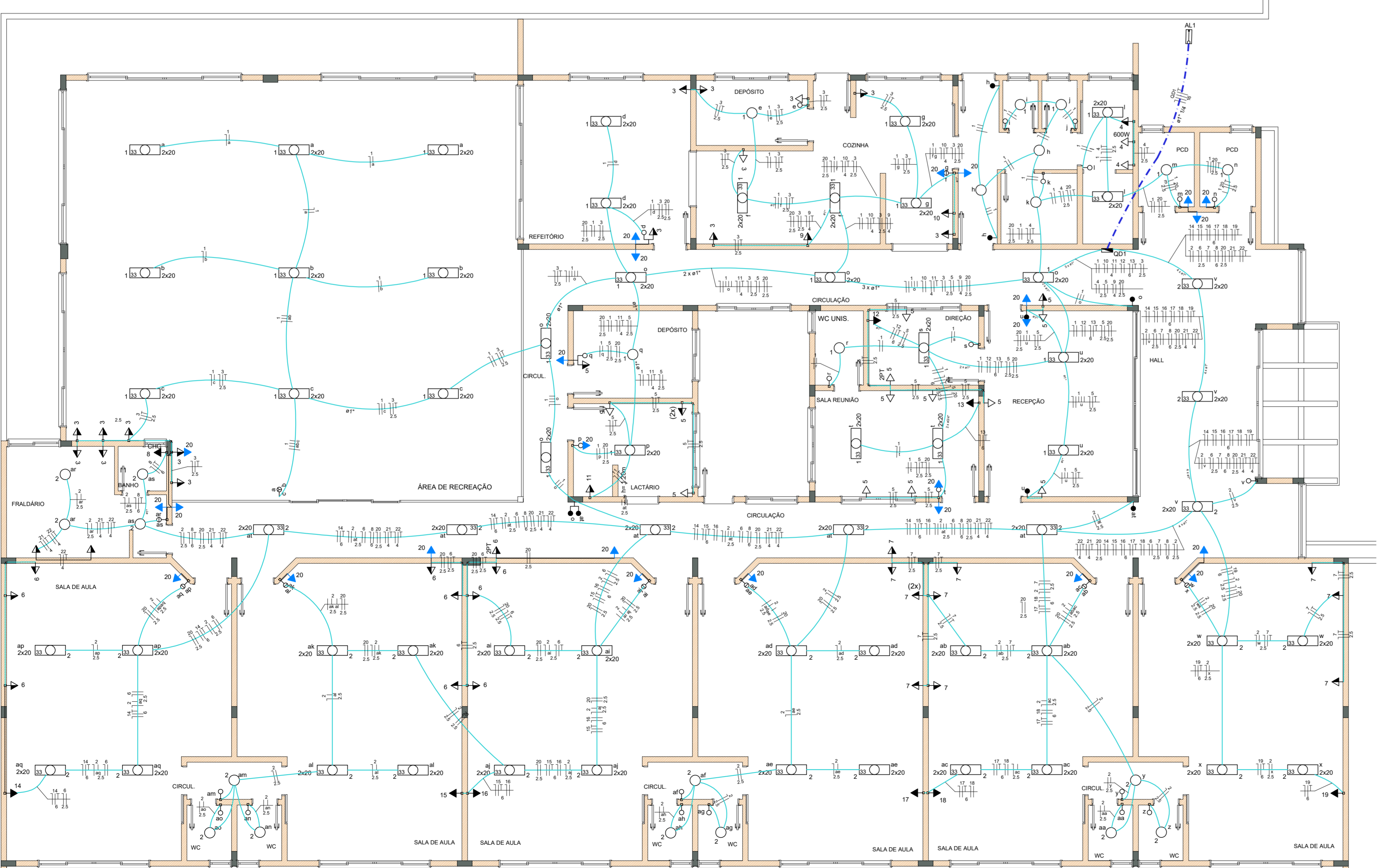


PLANTA BAIXA REDE LÓGICA E TELEFÔNICO
Escala 1:75



PLANTA BAIXA ELÉTRICA
Escala 1:75

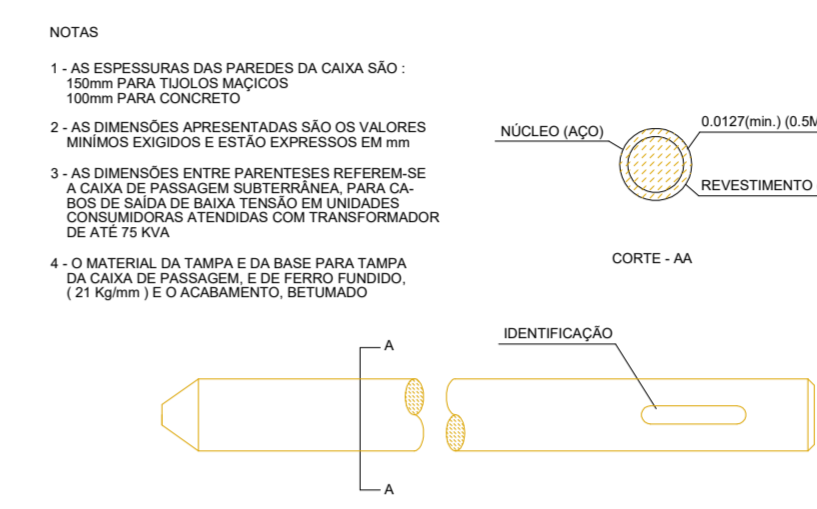
SÍMBOLO	DESCRIÇÃO
	Conduto telefone
	Conduto rede lógica
	Caixa padrão telefone - porta acrílico
	Rack aberto rede lógica com guias de cabo
	Tomada ponto telefone
	Tomada ponto rede lógica

- LEGENDA**
- 1 saca simples & 1 tomada - 1,10m do piso
 - Entada de serviço aérea
 - Interruptor padrão 1 saca - 1,10m do piso
 - Interruptor simples 1 saca - 1,10m do piso
 - Luminária pr temp. LED habitur - sobtopar
 - Luminária pr temp. LED comum- teto
 - Quadro de distribuição - embudo a 1,50m do piso
 - Tomada hexagonal (NBR 14136) - 2P+T 10 A a 1,10m do piso
 - Tomada hexagonal (NBR 14136) - 2P+T 20 A a 2,20m do piso
 - Tomada telefonia
 - Central telefonia
 - Ponto rede lógica
 - Central rede lógica
 - Tomada hexagonal (NBR 14136) - 2P+T 10 A a 2,20m do piso (iluminadora de emergência)

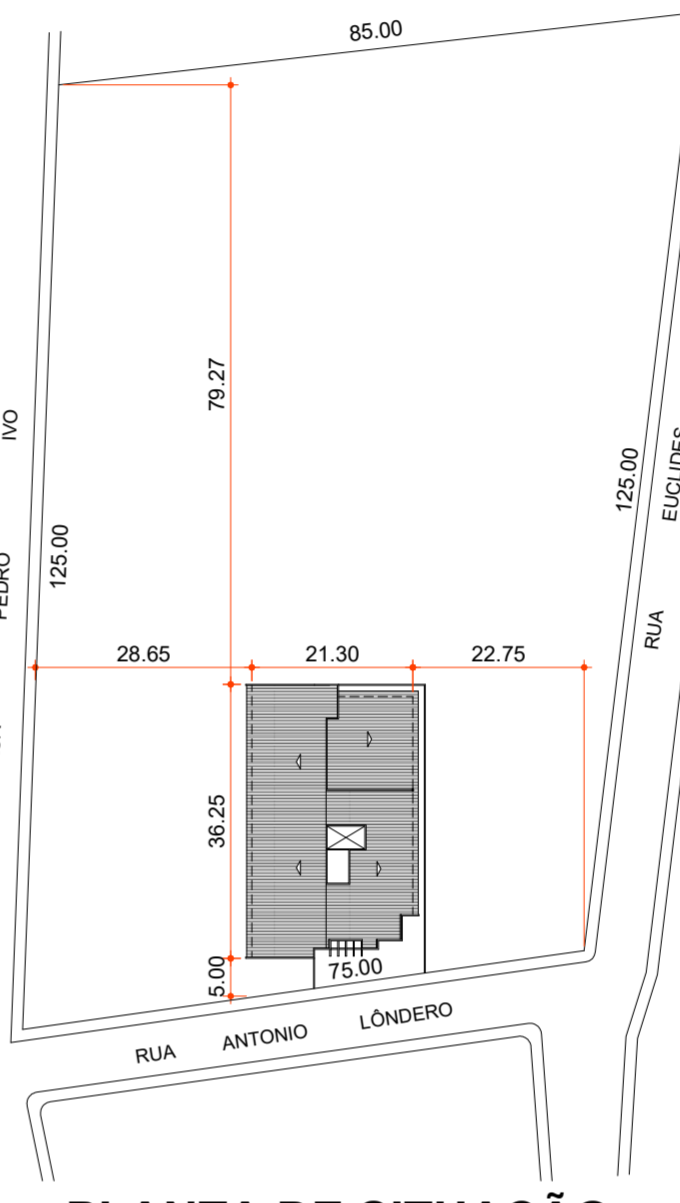
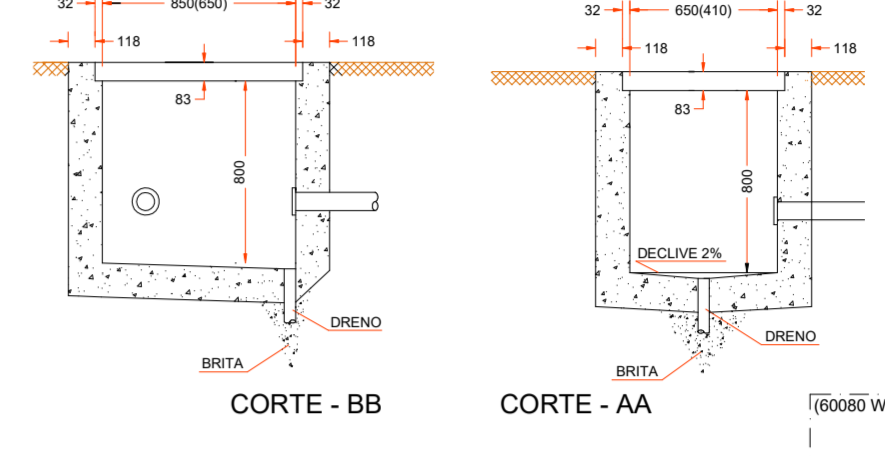
Circuito	Descrição	Iluminação (W)	Tomadas (W)	Pot. total (W)	Fases	Pot. - R (W)	Pot. - S (W)	Pot. - T (W)	Seção (mm²)	Dist (m)		
1	Iluminação 01	8	58	1170	S	1170	0	0	1,5	10,0		
2	Iluminação 02	13	64	1410	T	1410	0	0	2,5	10,0		
3	Tomadas C-3	0	3000	3000	S	3000	0	0	2,5	10,0		
4	Tomadas C-4	0	1400	1400	T	1400	0	0	2,5	10,0		
5	Tomadas C-5	0	2400	2400	T	2400	0	0	2,5	10,0		
6	Tomadas C-6	0	1000	1000	S	1000	0	0	2,5	10,0		
7	Tomadas C-7	0	1000	1000	S	1000	0	0	2,5	10,0		
8	Chuveiro Elétrico	0	5400	5400	T	5400	0	0	4	25,0		
9	Tomada Elétrica 01	0	4000	4000	S	4000	0	0	4	25,0		
10	Tomada Elétrica 02	0	4000	4000	T	4000	0	0	4	25,0		
11	Tomada Elétrica 03	0	4000	4000	R	4000	0	0	4	25,0		
12	Ar Cond. 01	0	2600	2600	R	2600	0	0	6	16,0		
13	Ar Cond. 02	0	2600	2600	R	2600	0	0	6	16,0		
14	Ar Cond. 03	0	2600	2600	R	2600	0	0	6	16,0		
15	Ar Cond. 04	0	2600	2600	R	2600	0	0	6	16,0		
16	Ar Cond. 05	0	2600	2600	R	2600	0	0	6	16,0		
17	Ar Cond. 06	0	2600	2600	R	2600	0	0	6	16,0		
18	Ar Cond. 07	0	2600	2600	R	2600	0	0	6	16,0		
19	Ar Cond. 08	0	2600	2600	R	2600	0	0	6	16,0		
20	Tomada Incêndio	0	4000	4000	R	4000	0	0	4	25,0		
21	Tomada Elétrica 04	0	4000	4000	S	4000	0	0	4	25,0		
22	Tomada Elétrica 05	0	4000	4000	R	4000	0	0	4	25,0		
TOTAL		21	120	69	8	8	5	1	6000	16-10	16	100,0

QUADRO DE CARGAS

HASTE DE ATERRAMENTO TIPO COOPERWELD



CAIXA DE PASSAGEM - (CORPO)



PLANTA DE SITUAÇÃO
Escala 1:1.000

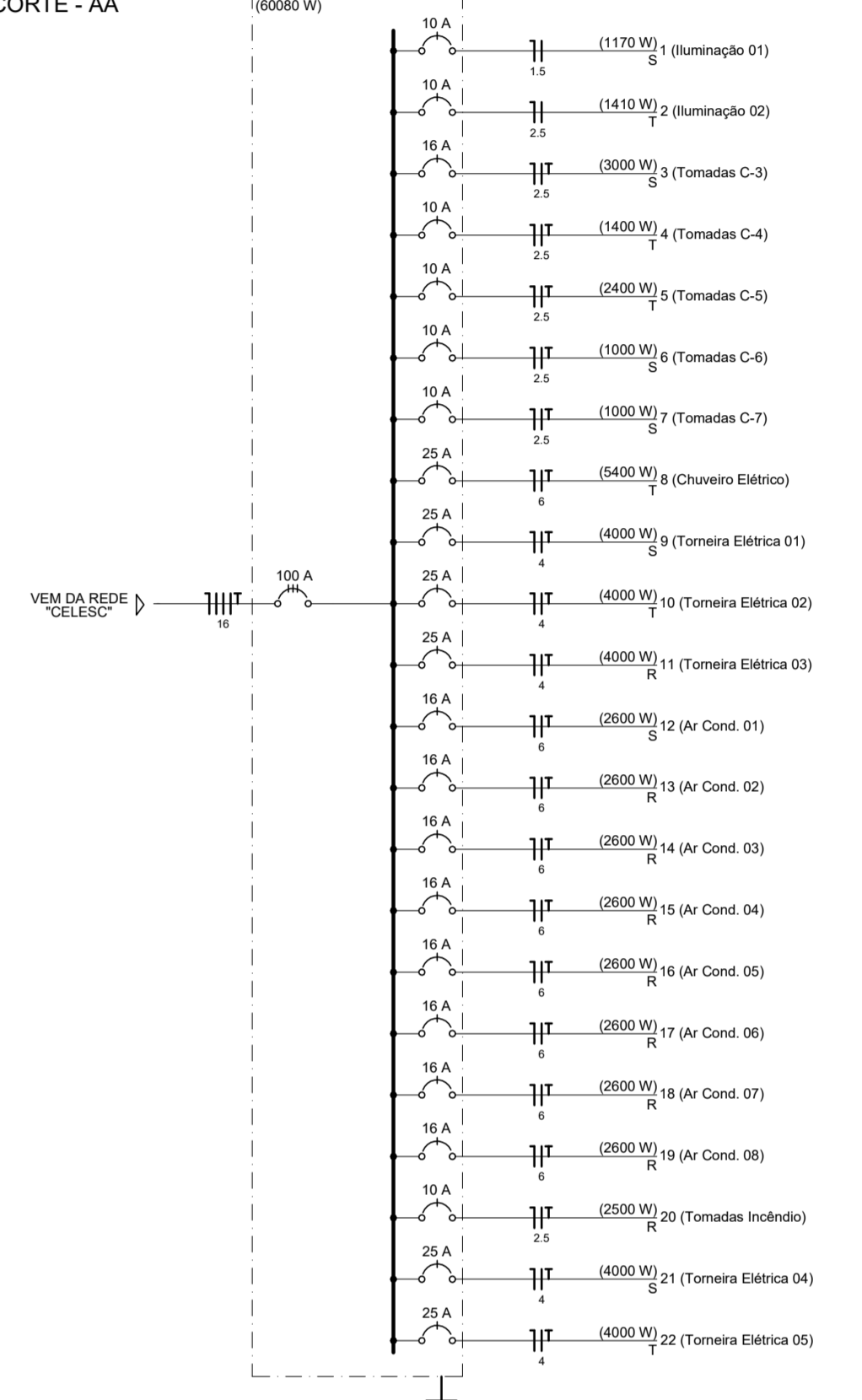
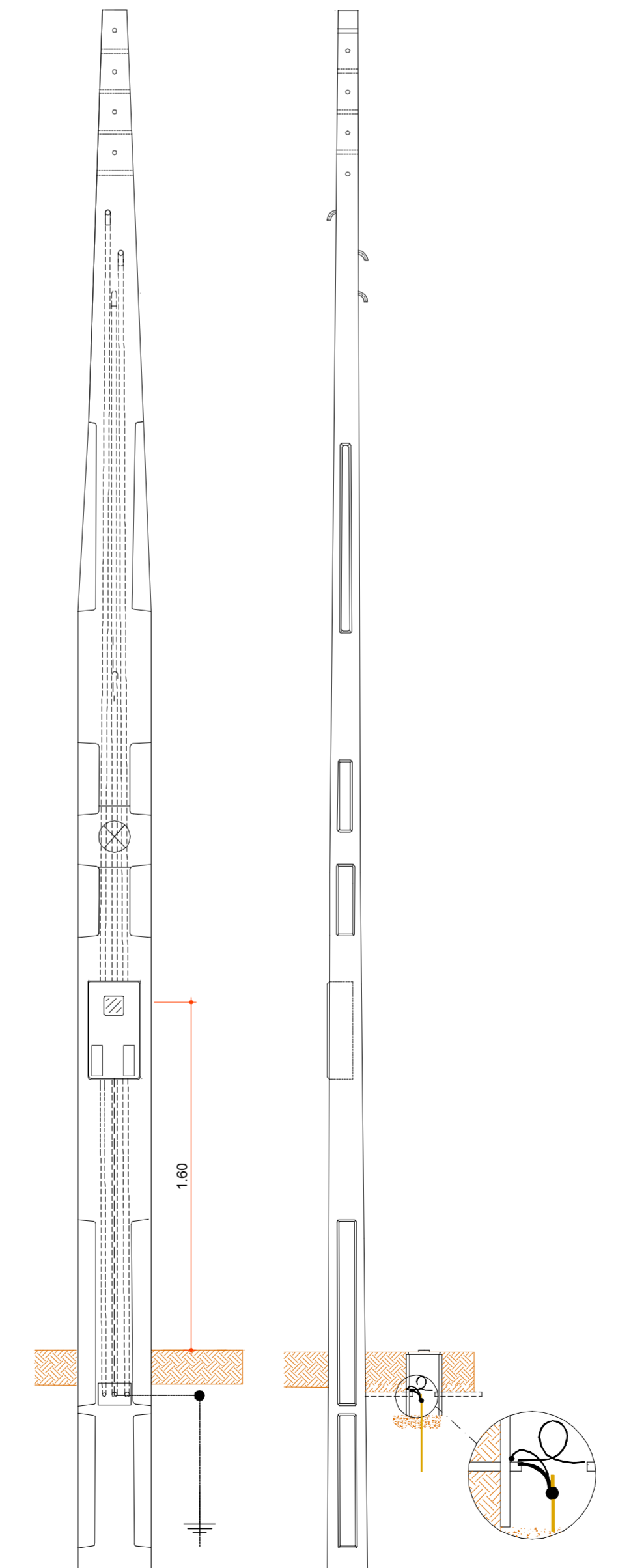


DIAGRAMA UNIFILAR



DETALHE POSTE ENTRADA DE ENERGIA
Escala Relativa



Rua Roberto Trompowski, 68 2º andar Tel: 49 3522.2800 Fax: 3522.0235 www.ammoc.com.br e-mail ammoc@ammoc.com.br - JOIÁ-CABA SC

PREFEITURA MUNICIPAL DE IBICARÉ

Obra:	PROJETO DE UMA CRECHE MUNICIPAL	Conteúdo:	PLANTA BAIXA ELÉTRICA DETALHES CONSTRUTIVOS
Referência:	PROJETO ELÉTRICO		
Local da Obra:	RUA EUCLIDES PIVETTA - CENTRO		
Quaisquer alterações consulte os responsáveis técnicos			
Assinatura Responsável Técnico		Assinatura Prefeito(a) em Exercício	
Projeto: DENIR NARCIZO ZULIAN - ENG. CIVIL - CREA/SC 50.805-8 MICHEL ALBERTI - ENG. CIVIL - CREA/SC 80.032-6 ANA JÚLIA UNGERICH - ENG. CIVIL-CREA/SC 105.295-8		Prancha: ELE/LOG	
Desenho: ANDRÉ DOTTI	Data: SETEMBRO / 2016	Escala: INDICADA(S)	Área Total: 726,32 m²