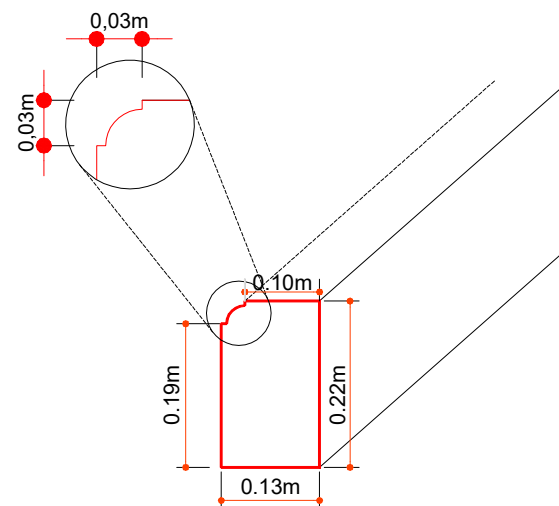


SEÇÃO TRANSVERSAL ONDE SERÁ REALIZADA A FRESAGEM  
ESCALA: 1/40



DETALHE DO MEIO FIO EXTRUSADO  
ESCALA: 1/10



**- Quantitativos -**

RUA ALBINO ALBERTO BENNEMANN  
Est. 0.P.P ATÉ ESTACA 36+1.698

|                                     |                             |
|-------------------------------------|-----------------------------|
| Área Reperfil sobre Paralelepípedos | 666,36 m <sup>2</sup>       |
| Área Pavimentar em asfalto C.A.U.Q. | 5.577,35 m <sup>2</sup>     |
| Área a executar com Fresagem        | 193,11 m <sup>2</sup>       |
| Área Remoção de Lombada física      | 71,77 m <sup>2</sup>        |
| Extensão                            | 721,69 m                    |
| Largura a Pavimentar                | Conforme Projeto Geométrico |
| Meios Fios Executar                 | 362,00 m                    |

MUNICÍPIO DE IBICARÉ - SC

Obra:  
PAVIMENTAÇÃO DA RUA ALBINO ALBERTO BENNEMANN  
BAIRRO - CENTRO

Projeto: ANDRÉ BRITO DOTTI - ENG. CIVIL - CREA/SC 162.237-5  
ANA JÚLIA UNGERICH - ENG. CIVIL - CREA/SC 105.295-8  
DENIR NARCIZO ZULIAN - ENG. CIVIL - CREA/SC 50.805-8  
MAX MOOSHAMMER - ENG. CIVIL - CREA/SC 139.164-0  
LUCAS FELIPE BALESTRIN - ENG. AGRÔNOMO - CREA/SC 156.743-7

Desenho:

EDSON ABATTI

Data:

MARÇO DE 2020

Escala:

INDICADAS

Serviço:  
PROJETO GEOMÉTRICO

Trecho  
Est. 0.P.P até Est. 36 + 1.698 m

Prancha:

**GEO.**  
**08/08**

Responsável Técnico

Assinatura Prefeito(a) Municipal