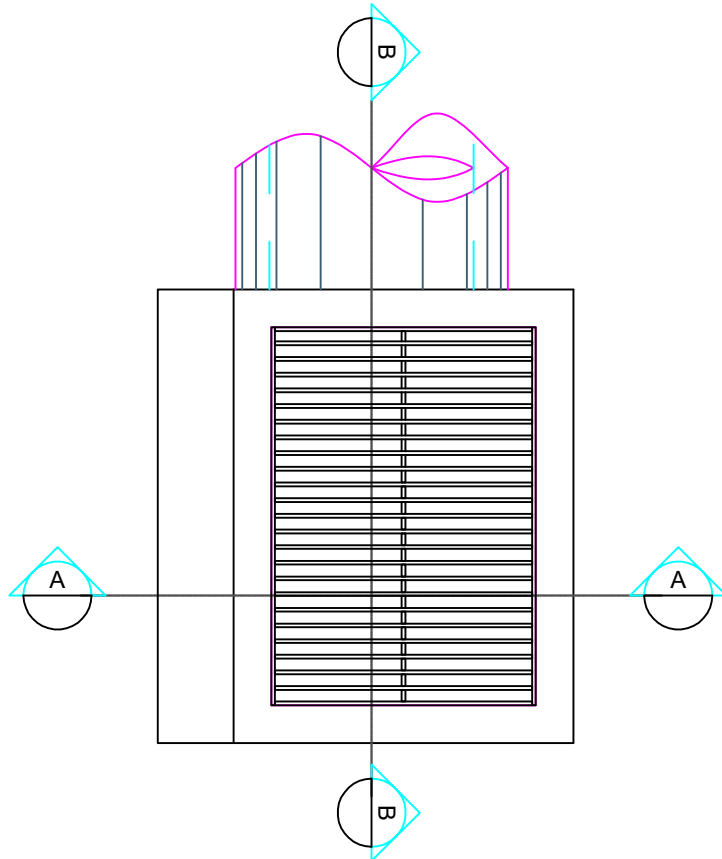
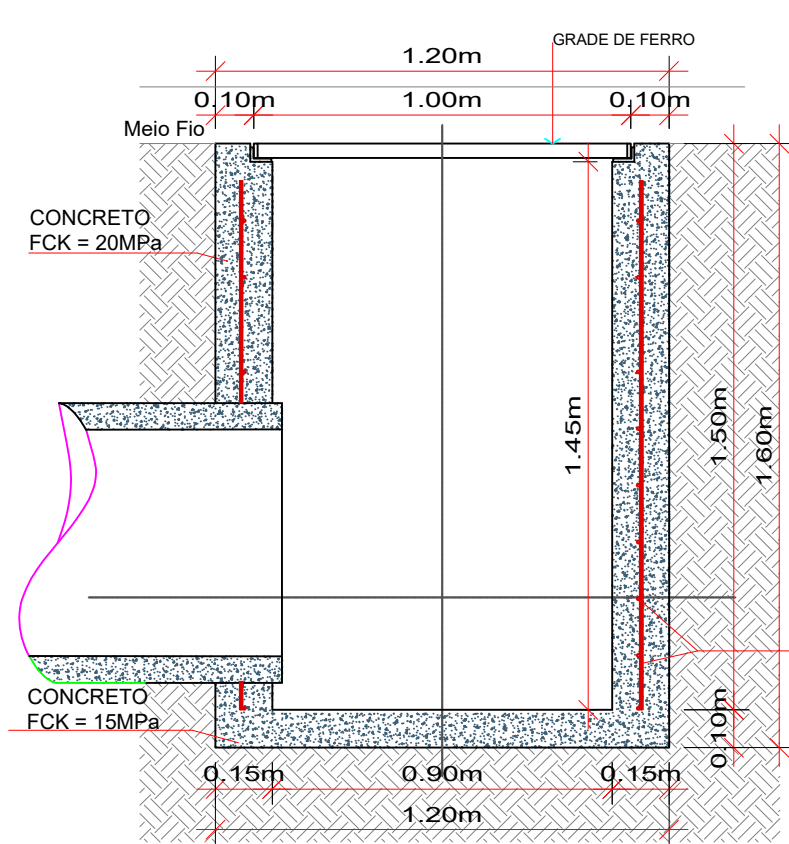


BOCA DE LOBO - TIPO II - Ø500mm / Ø600mm



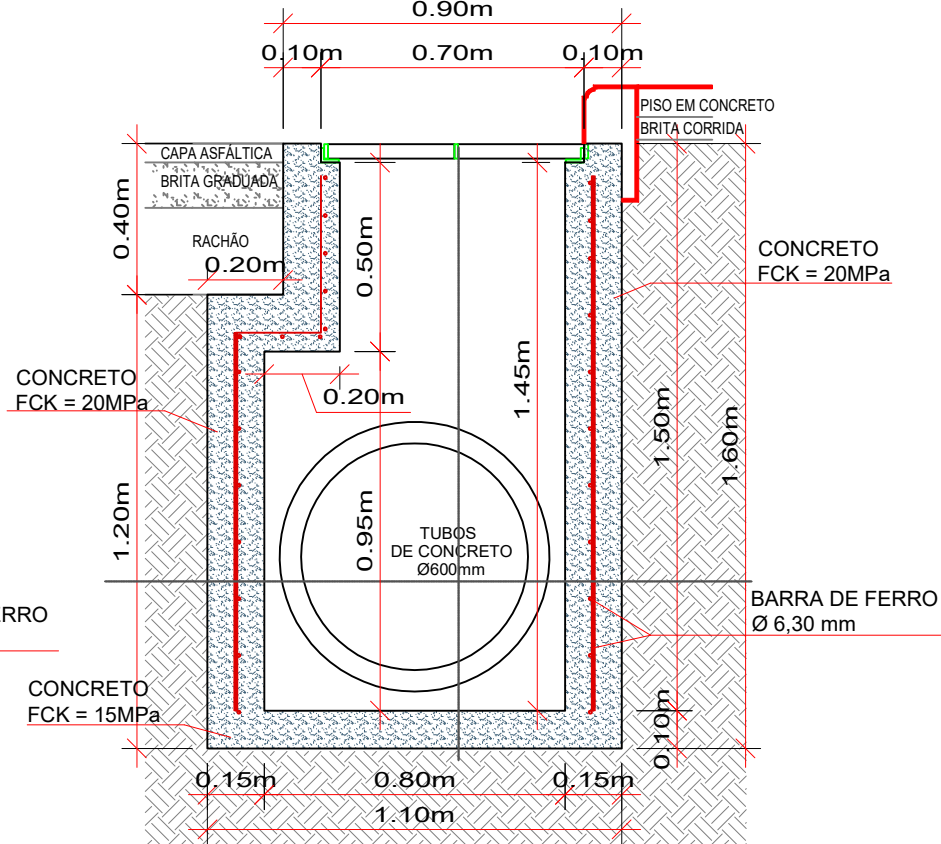
PLANTA BAIXA

Escala 1/20



CORTE AA

Escala 1/20



CORTE BB

Escala 1/20



QUANTITATIVOS DRENAGEM PLUVIAL	ESTACA 0.P.P.		ESTACA 31+19.081	
	Qtz	und	Qtz	und
BOCA DE LOBO TIPO I A EXECUTAR	-	und	13,00	und
BOCA DE LOBO TIPO II A EXECUTAR	-	und	5,00	und
CAIXA CEGA	-	und	-	und
DRENO	-	m	-	und
TUBOS DE CONCRETO DE Ø 400 mm	-	m	14,00	m
TUBOS DE CONCRETO DE Ø 600 mm	-	m	-	m
ESCAVAÇÃO DE VALAS	-	m3	30,46	m3
REATERRO DE VALAS	-	m3	6,52	m3

MUNICÍPIO DE IBICARÉ - SC

Obra: PAVIMENTAÇÃO DA RUA DOM PEDRO II BAÍRRO - CENTRO

Projeto: ANDRÉ BRITO DOTTI - ENG. CIVIL - CREA/SC 162.237-5
 ANA JÚLIA UNGERICHT - ENG. CIVIL - CREA/SC 105.295-8
 DENIR NARCIZO ZULIAN - ENG. CIVIL - CREA/SC 50.805-8
 MAX MOOSHAMMER - ENG. CIVIL - CREA/SC 139.164-0
 LUCAS FELIPE BALESTRIN - ENG. AGRÔNOMO - CREA/SC 156.743-7

Desenho: EDSON ABATTI

Data: MARÇO DE 2020

Escala: INDICADAS

Serviço: PROJETO DRENAGEM

Trecho: Est. 0.P.P. até Est.31+19.081

Prancha: DRE. 07/07