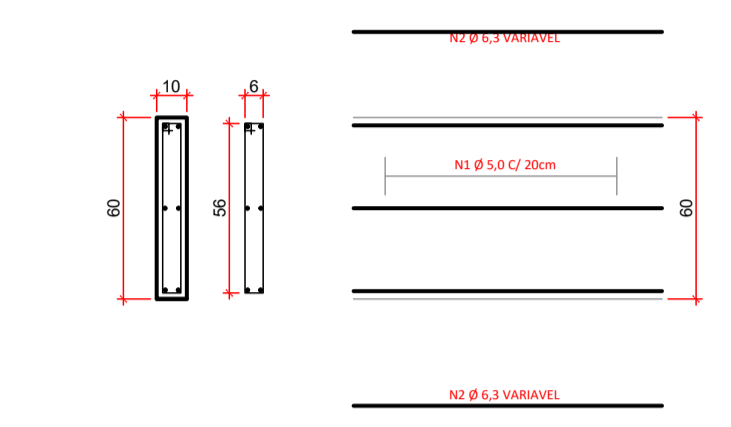


Corte AA Horta

Escala: 1 : 25

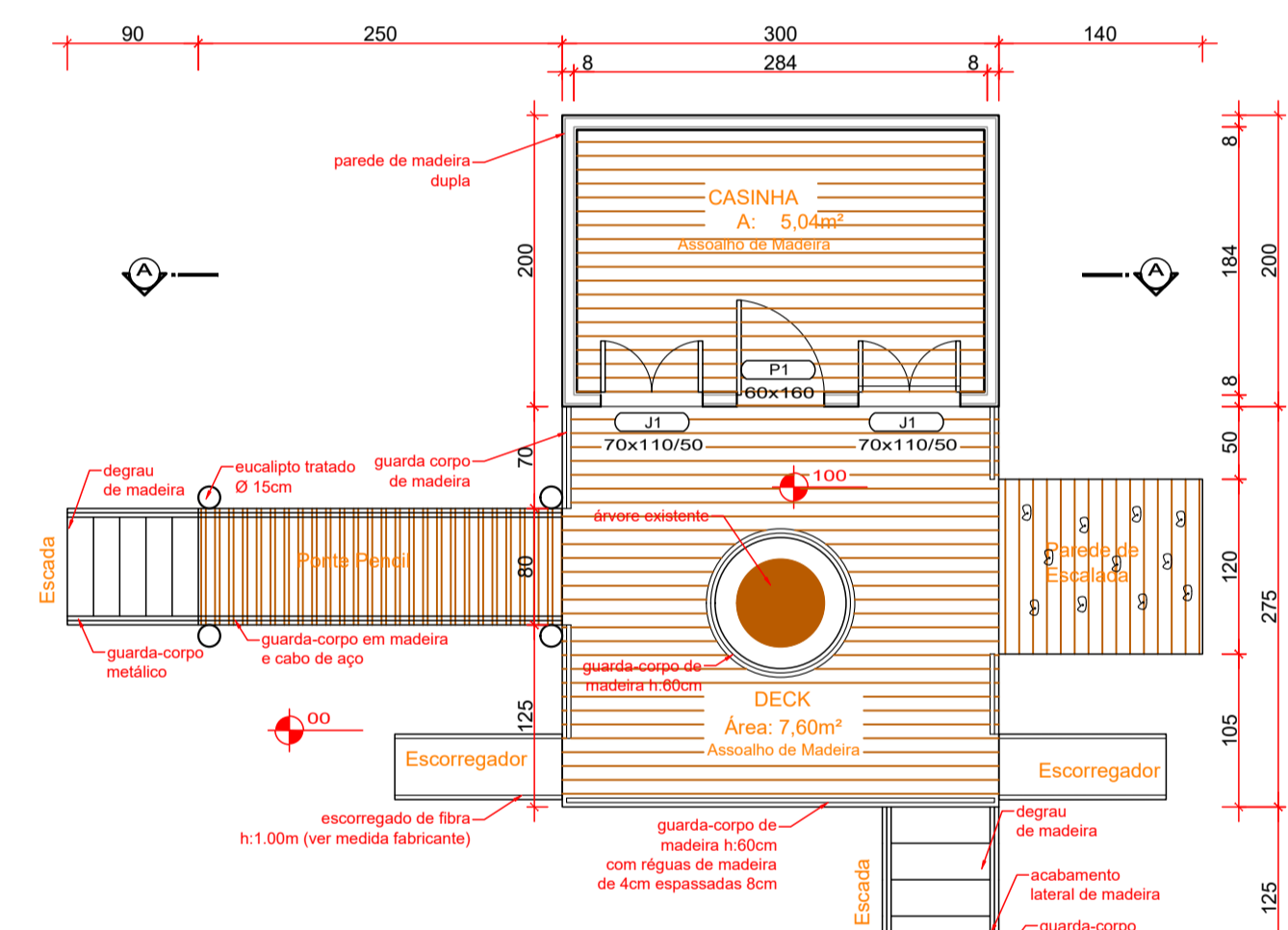


Detalhe Armadura

Escala: 1 : 50

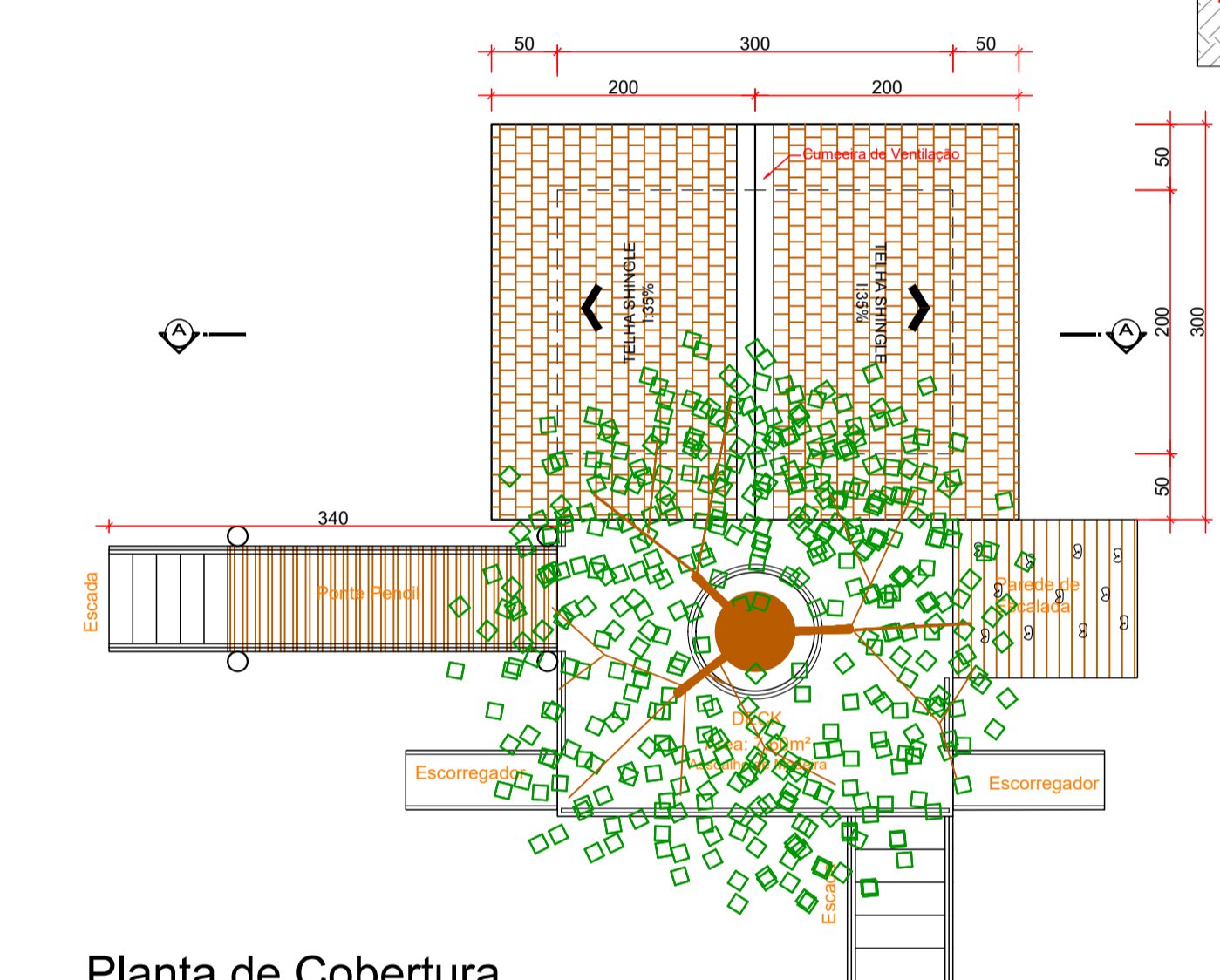
Planta Baixa Horta

Escala: 1 : 50



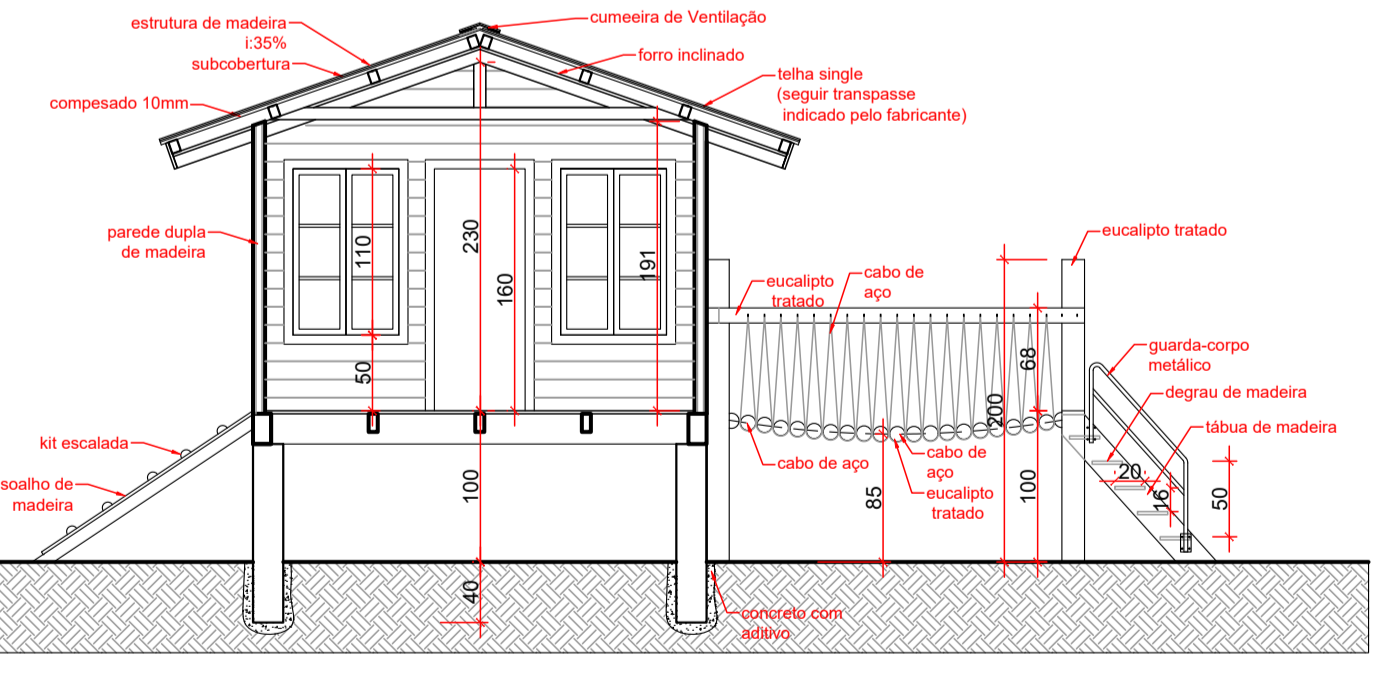
Planta Baixa Casinha da Árvore

Escala: 1 : 50



Planta de Cobertura

Escala: 1 : 50



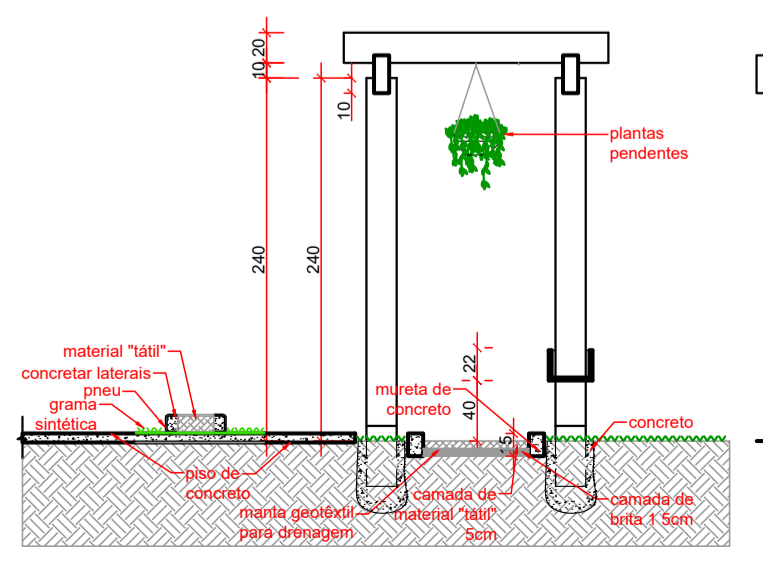
Corte AA

Escala: 1 : 50



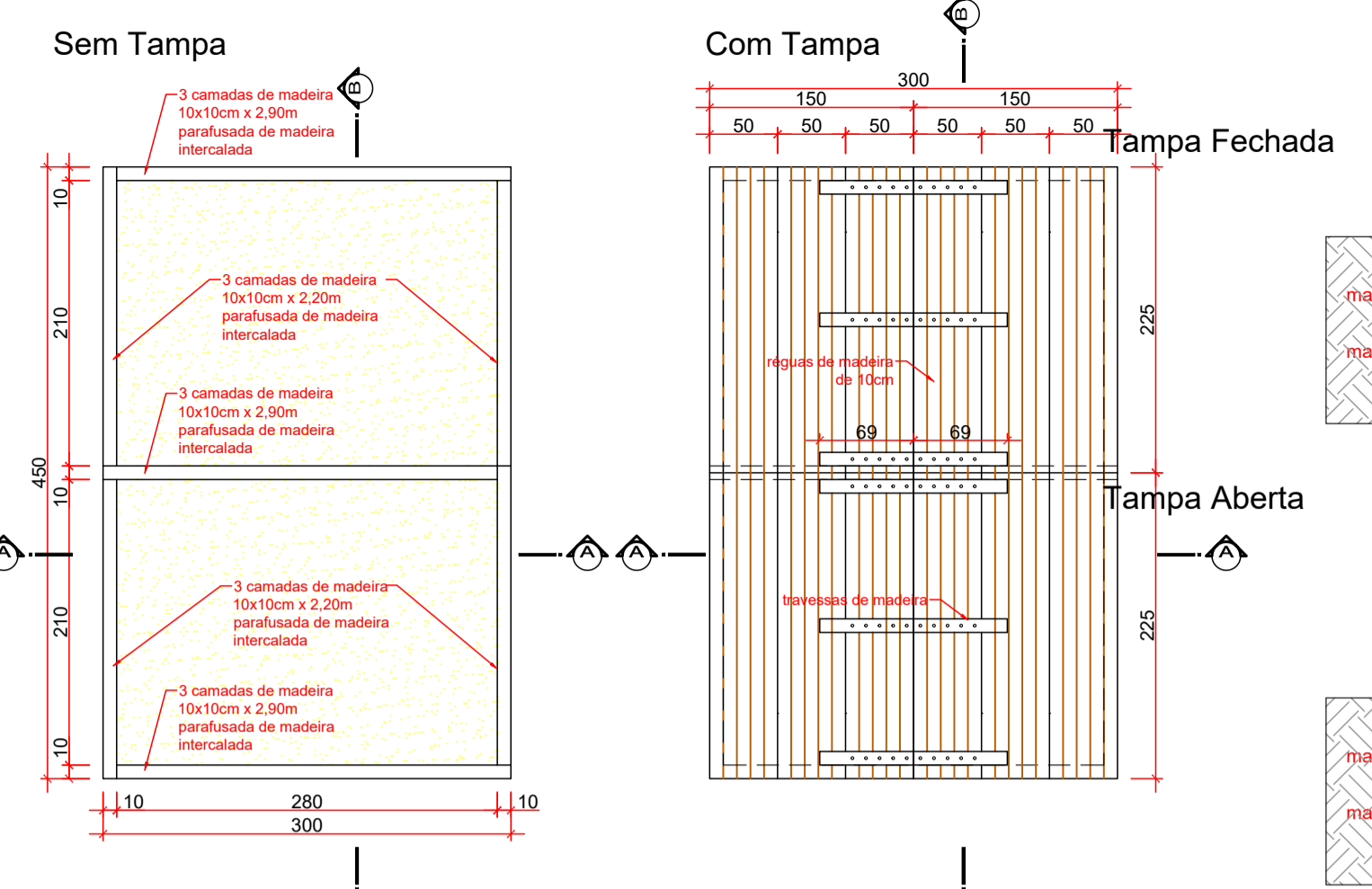
Elevação Frontal

Escala: 1 : 50



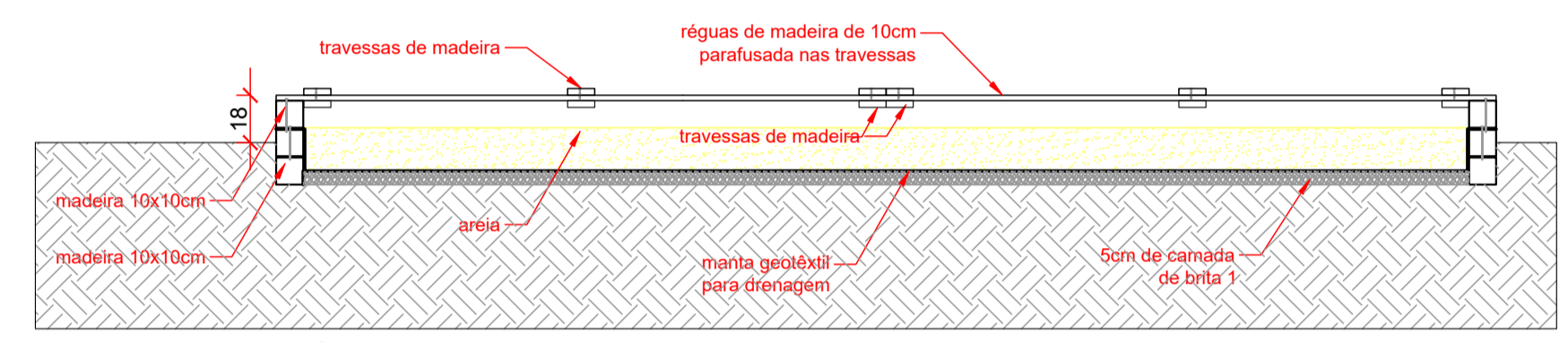
Corte AA

Escala: 1 : 50



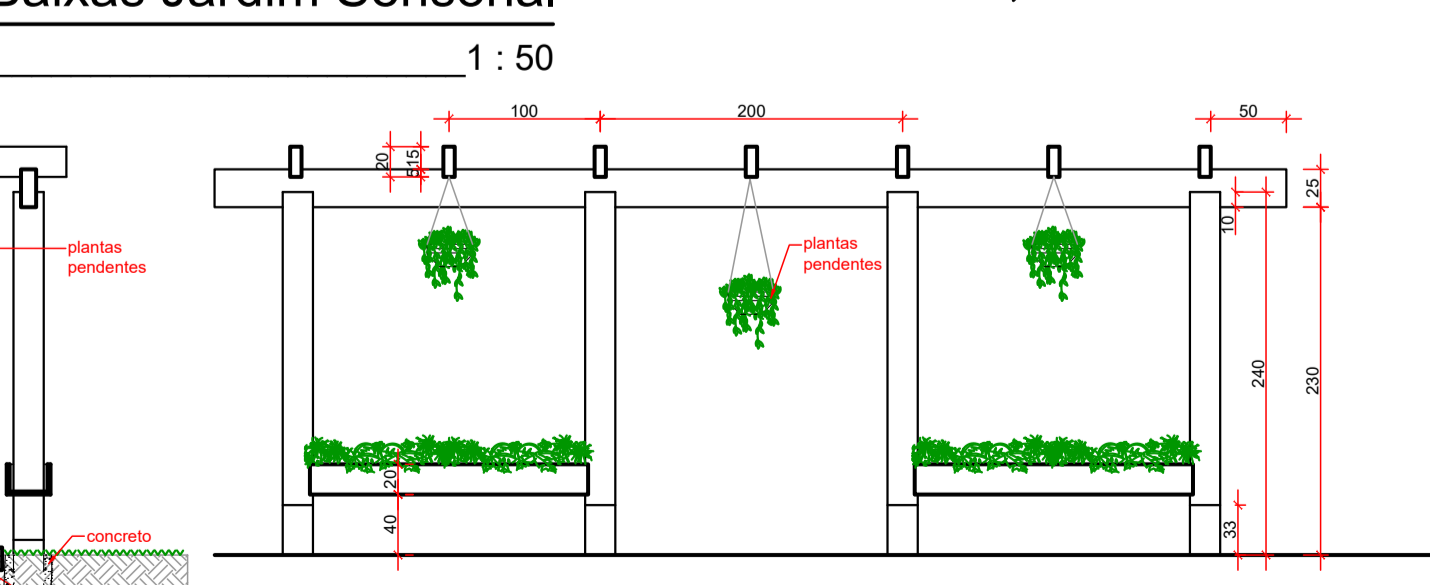
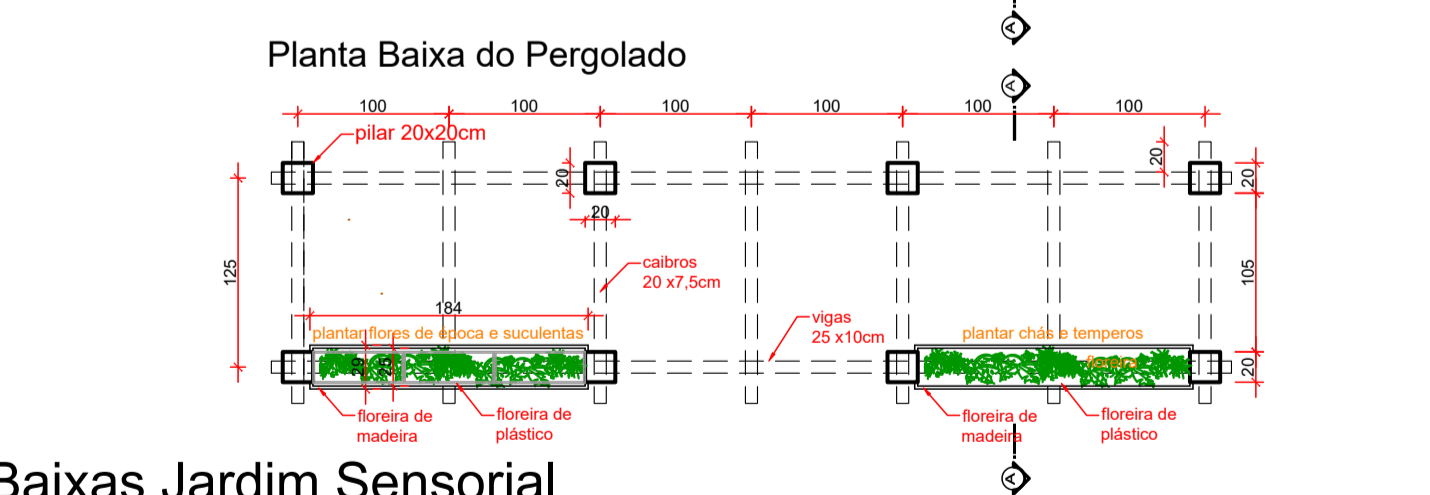
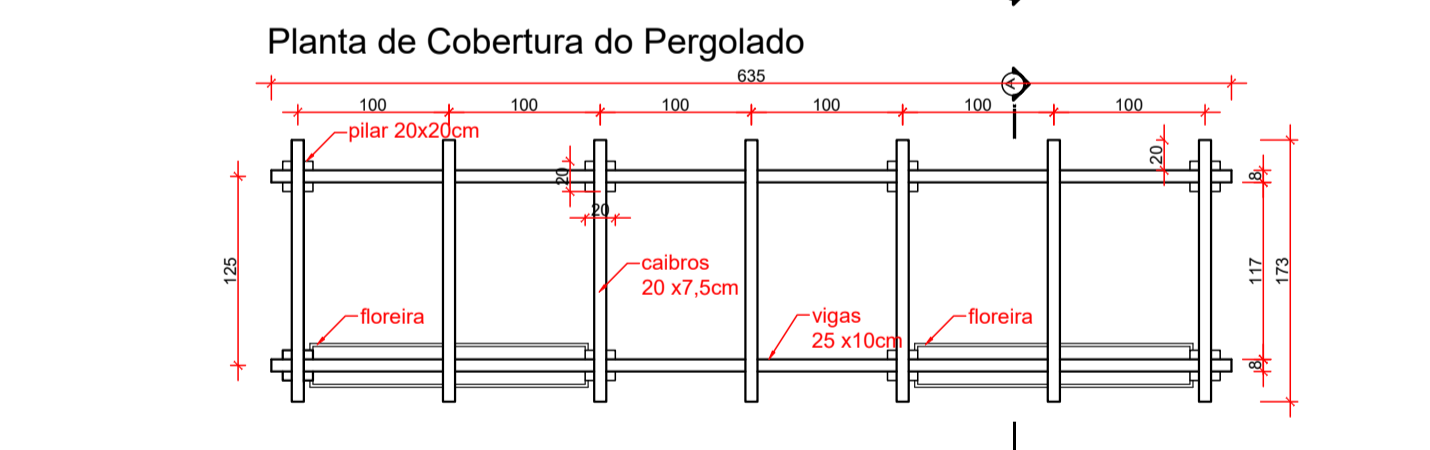
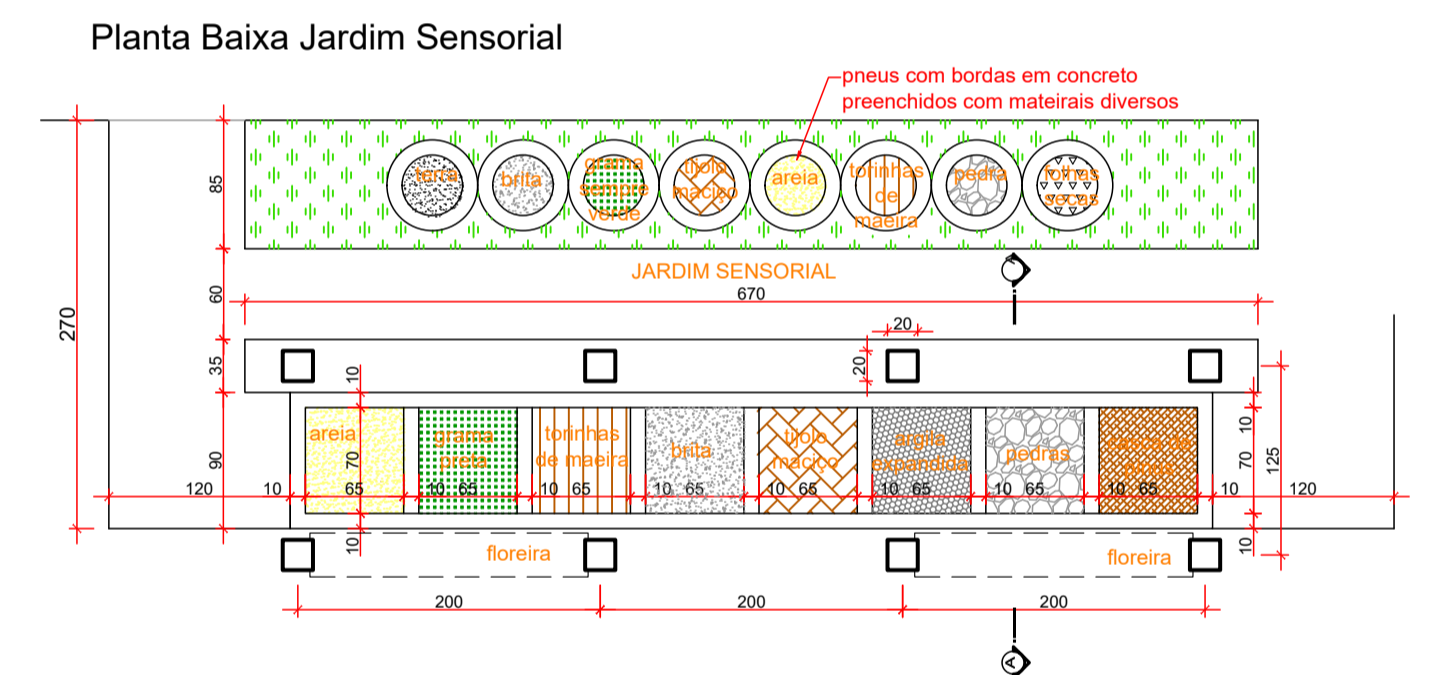
Planta Baixa Caixa de Areia

Escala: 1 : 50



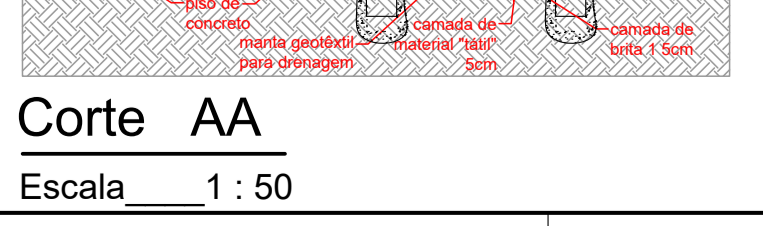
Corte BB

Escala: 1 : 50



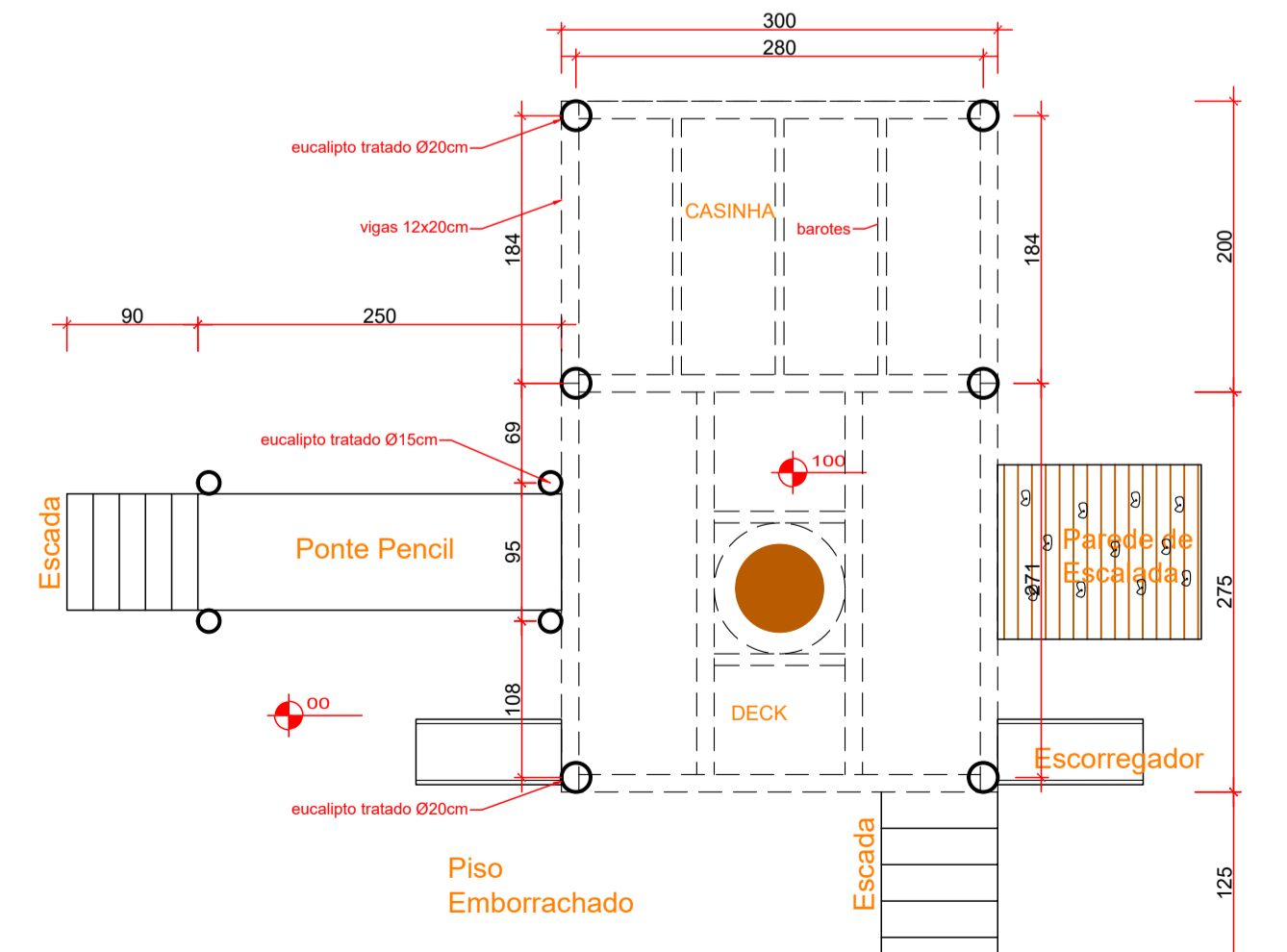
Plantas Baixas Jardim Sensorial

Escala: 1 : 50



Vista Lateral

Escala: 1 : 50



Planta do Pilotis

Escala: 1 : 50

Corte AA

Escala: 1 : 50



LOCAL: **PROJETO ARQUITETÔNICO**
PLAYGROUND CRECHE DE IBICARÉ
RUA EUCLIDES PIVETTA / IBICARÉ / SC

CONTEÚDO: **HORTA / CASINHA DA ÁRVORE / CAIXA DE AREIA**

RESPONSÁVEL TÉCNICO	PROPRIETÁRIO
Arq. Marina Gabriela Melere CAU: A49143-8	PREFEITURA MUNICIPAL DE IBICARÉ CNPJ: 02.938.448/0001-30
QUADRO DE ÁREAS	DATA
ÁREA TOTAL	13/08/2021
DESENHO	ESCALA
Marina	indicada