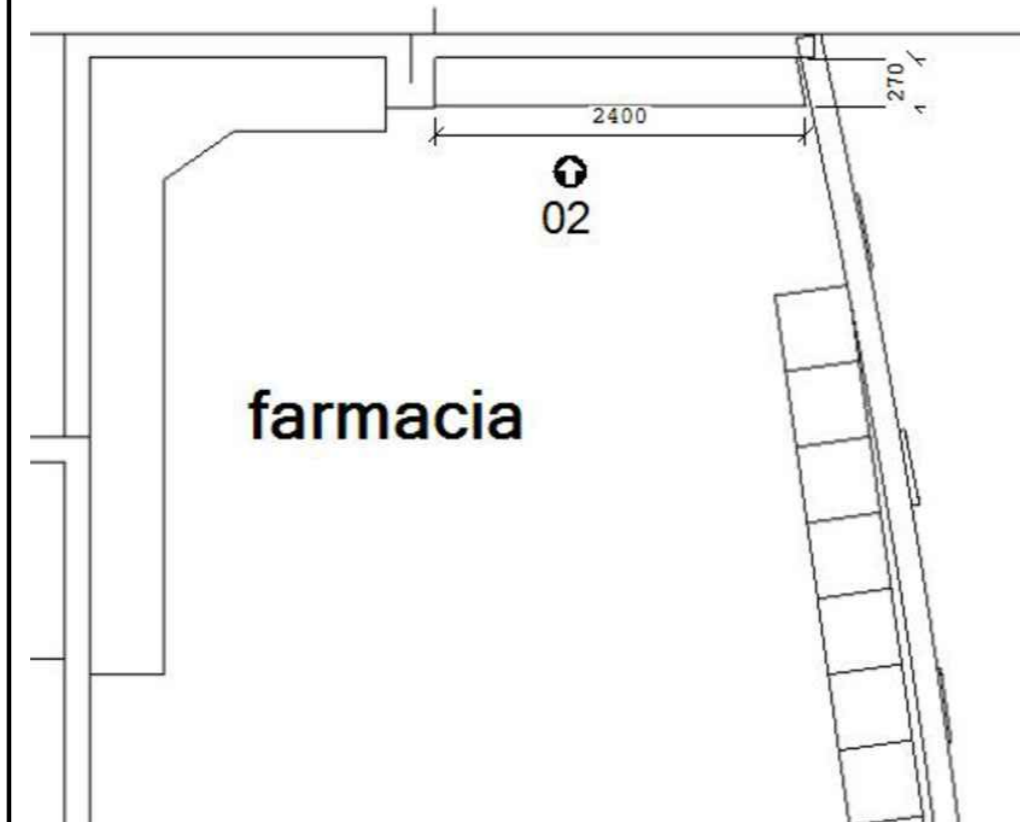


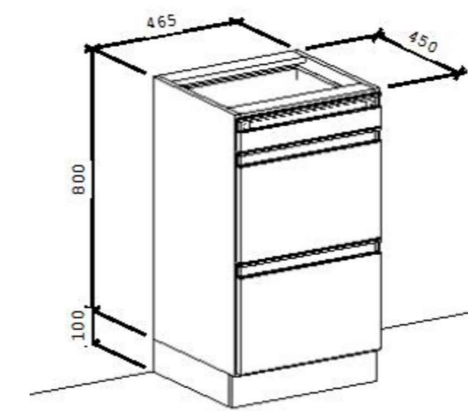
Planta Baixa Móvel 1

Escala: 1 : 50



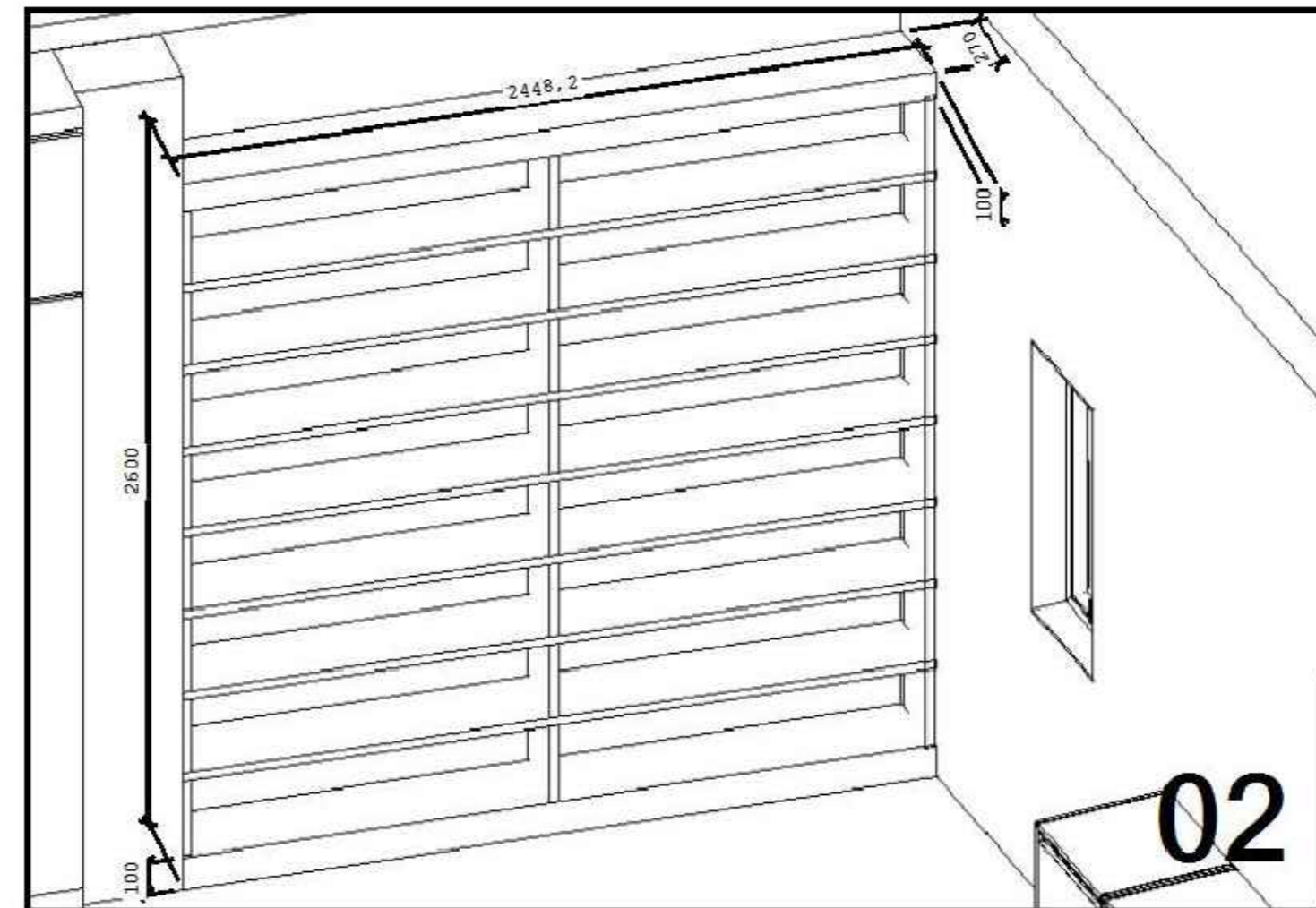
Planta Baixa Móvel 2

Escala: 1 : 50



Móvel 1 (10 Unidades)

Escala: 1 : 25



Móvel 2 (1 Unidade)

Escala: 1 : 25

**PROJETO MÓVEIS**  
**UNIDADE BÁSICA DE SAÚDE DE IBICARÉ**  
**AV. HERCÍLIO LUZ / IBICARÉ / SC**

CONTEUDO

**FARMÁCIA**

RESPONSÁVEL TÉCNICO

Arq. Marina Gabriela Melere  
 CAU: A49143-8

PROPRIETÁRIO

Prefeitura Municipal de Ibicaré  
 CNPJ: 825394480001-30

DATA

PROJETO:

**2,**

ESCALA

indicada

