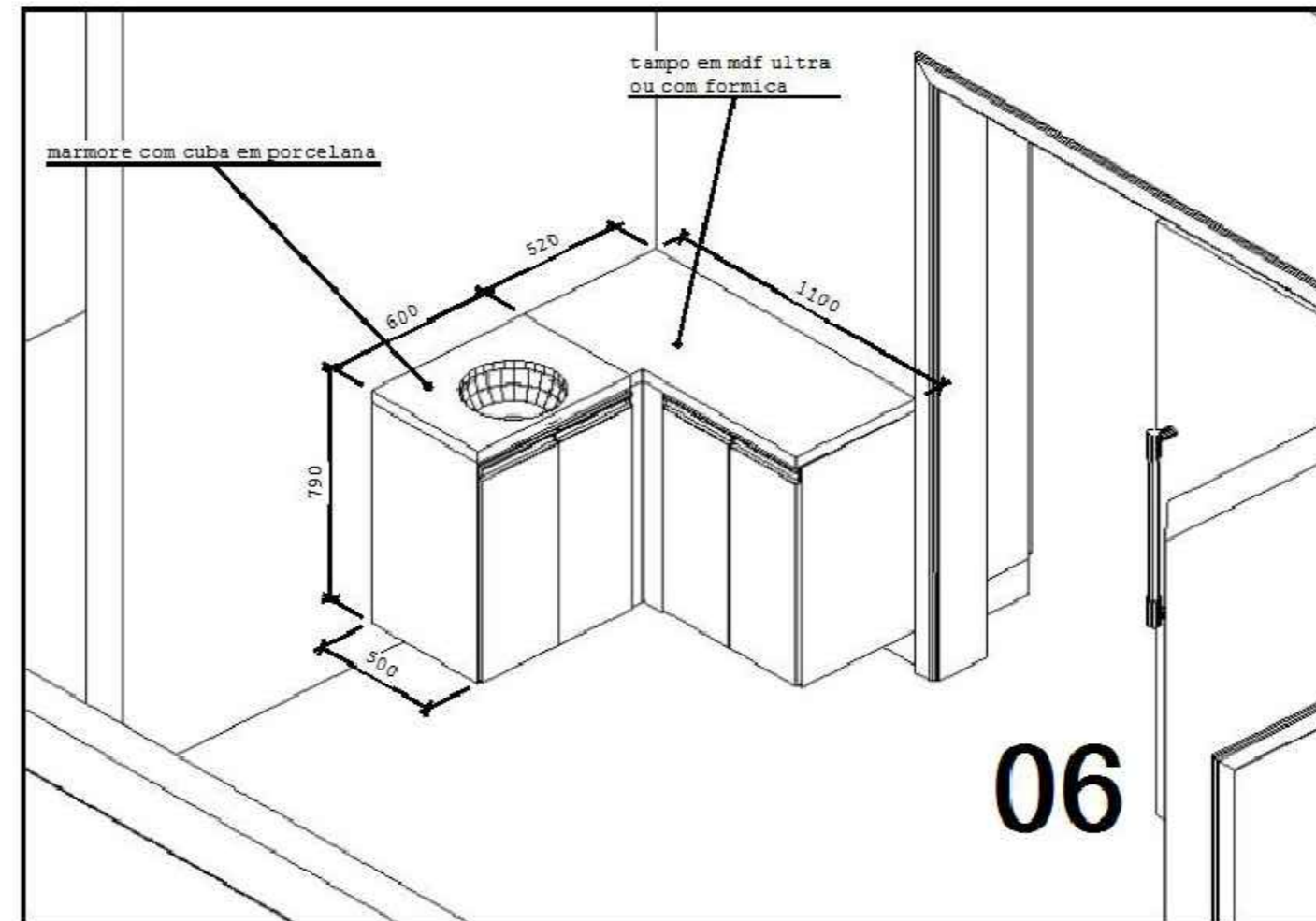
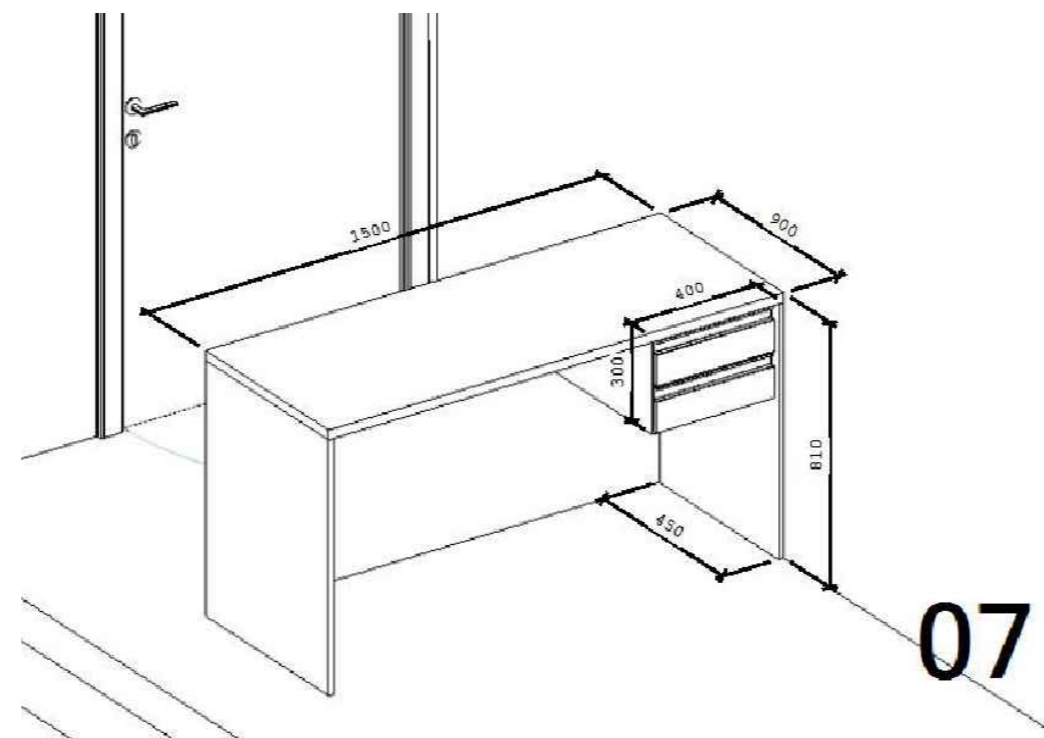



Planta Baixa Móvel 6 e 7
Escala: 1 : 50



Móvel 6 (1 Unidade)
Escala: 1 : 25



Móvel 7 (1 Unidade)
Escala: 1 : 25

PROJETO MÓVEIS		
UNIDADE BÁSICA DE SAÚDE DE IBICARÉ AV. HERCÍLIO LUZ / IBICARÉ / SC		
CONTEÚDO	FARMÁCIA	DATA
RESPONSÁVEL TÉCNICO	PROPRIETÁRIO	PROJETO:
Arq. Marina Gabriela Melere CAU: A49143-8	Prefeitura Municipal de Ibicaré CNPJ: 825394480001-30	5 /
		ESCALA
		indicada