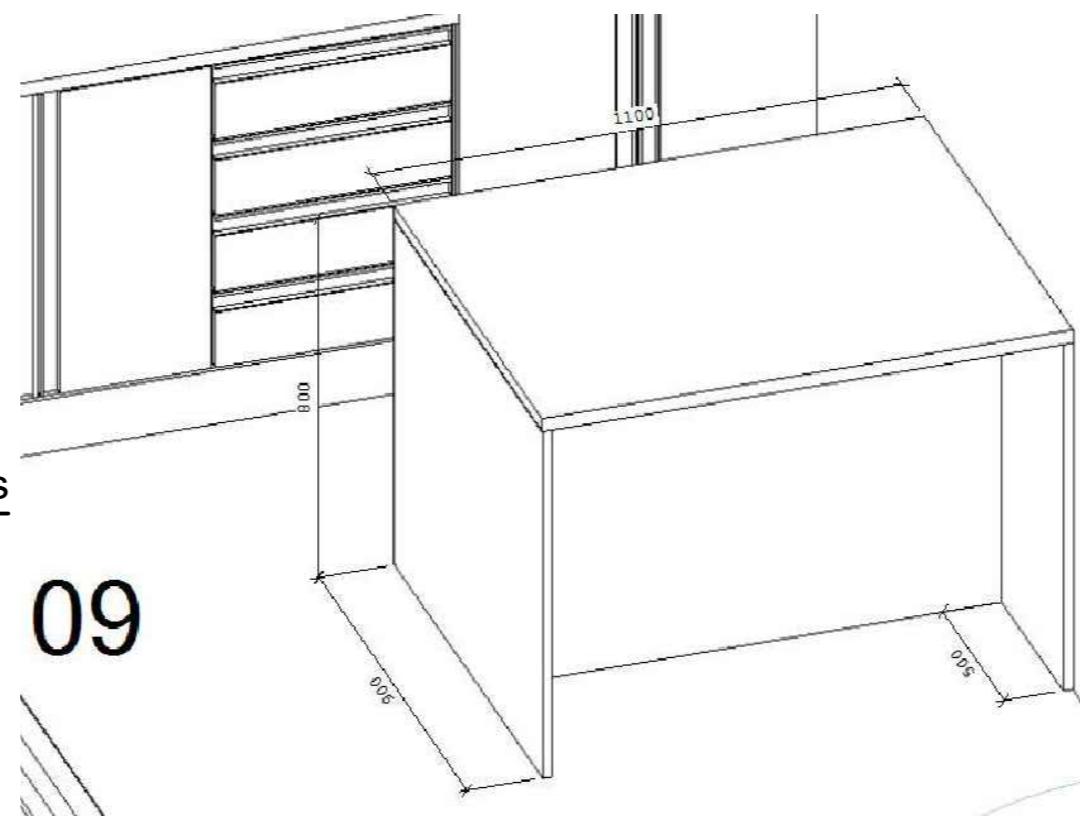




Planta Baixa Sala Programas de Saúde

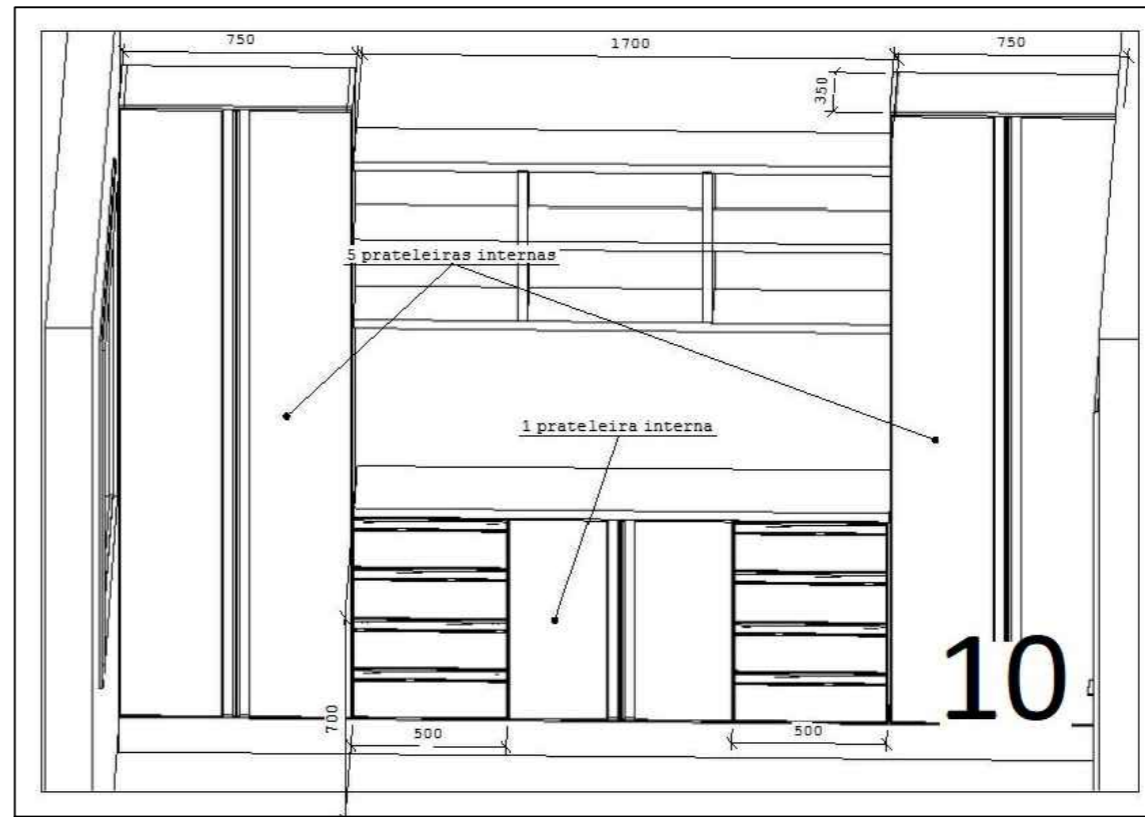
Escala: _____ 1 : 50



09

Móvel 9 (1 Unidade)

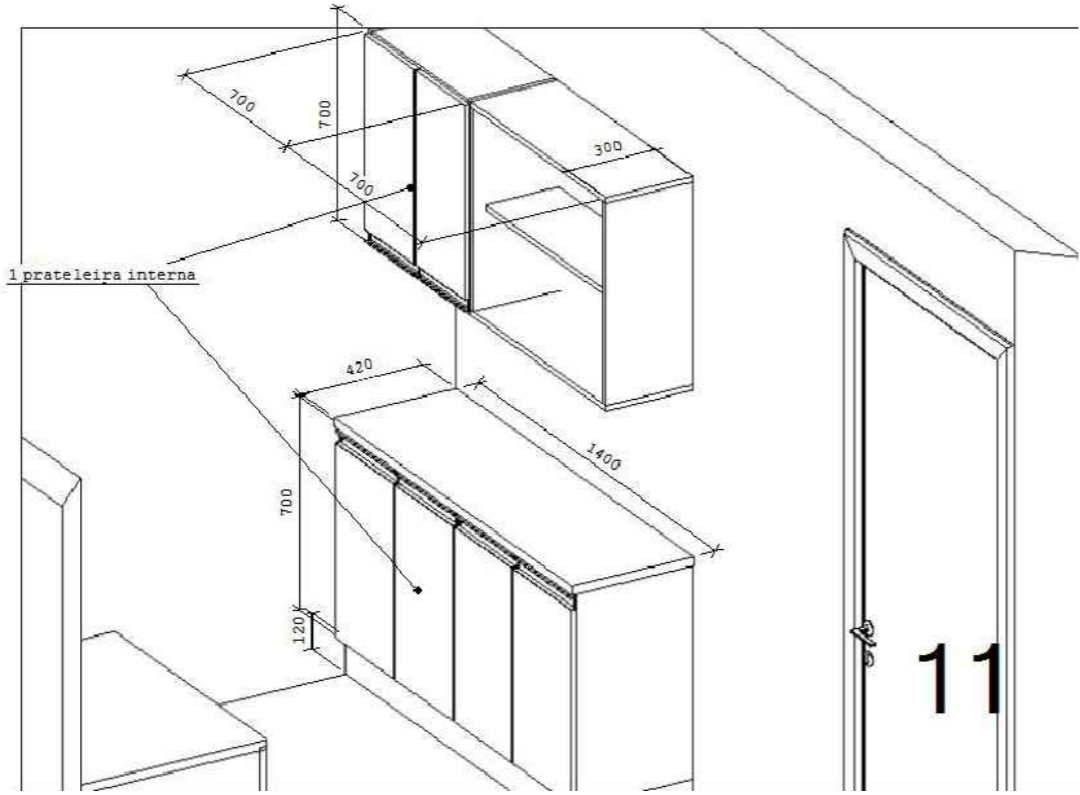
Escala: _____ 1 : 25



10

Móvel 10 (1 Unidade)

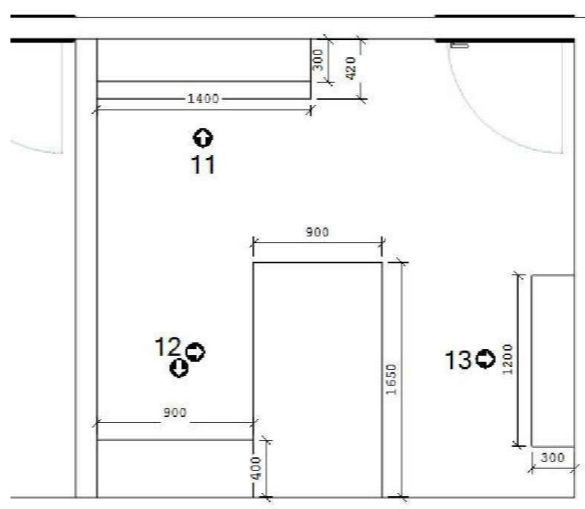
Escala: _____ 1 : 25



11

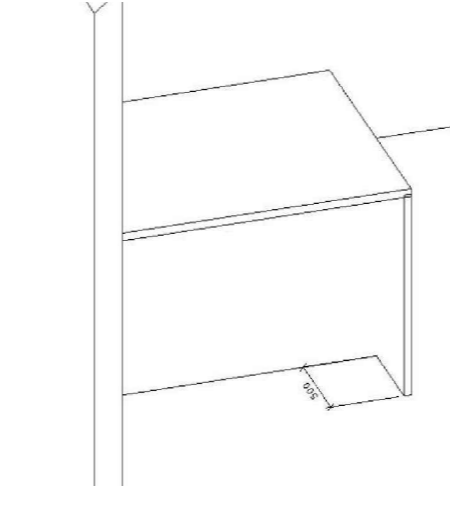
Móvel 11 (1 Unidade)

Escala: _____ 1 : 25



Planta Baixa Sec. de Saúde

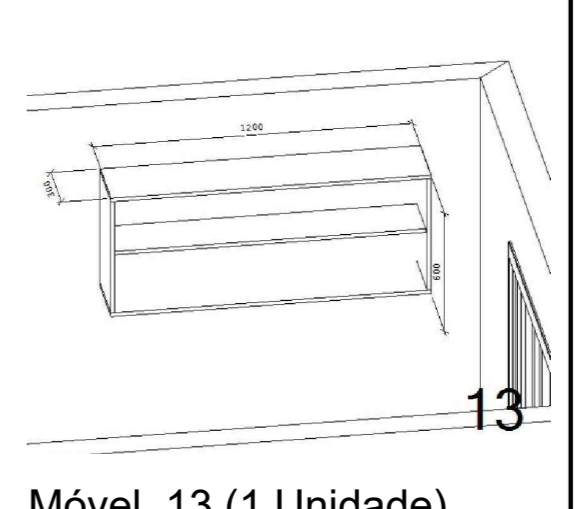
Escala: _____ 1 : 50



12

Móvel 12 (1 Unidade)

Escala: _____ 1 : 25



13

Móvel 13 (1 Unidade) Aéreo

Escala: _____ 1 : 25

PROJETO MÓVEIS
UNIDADE BÁSICA DE SAÚDE DE IBICARÉ
AV. HERCÍLIO LUZ / IBICARÉ / SC

CONTEUDO: **DIRETORIA PROGRAMAS DE SAÚDE**
SECRETARIA DE SAÚDE

RESPONSÁVEL TÉCNICO: _____ PROPRIETÁRIO: _____

Arq. Marina Gabriela Melere CAU: A49143-8 Prefeitura Municipal de Ibicaré CNPJ: 82.939.448/0001-30

DATA: _____ PROJETO: **7,**

ESCALA: _____
indcada

