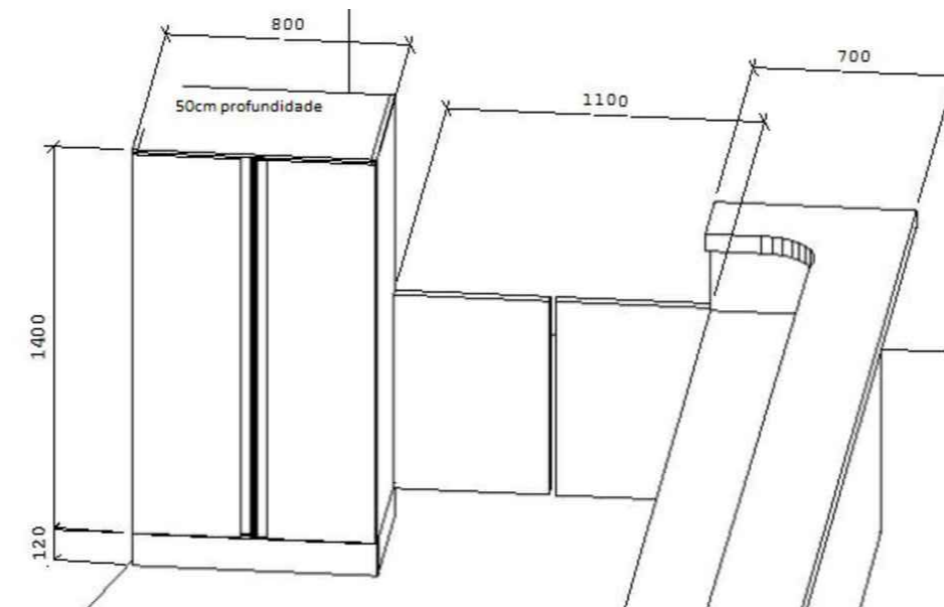


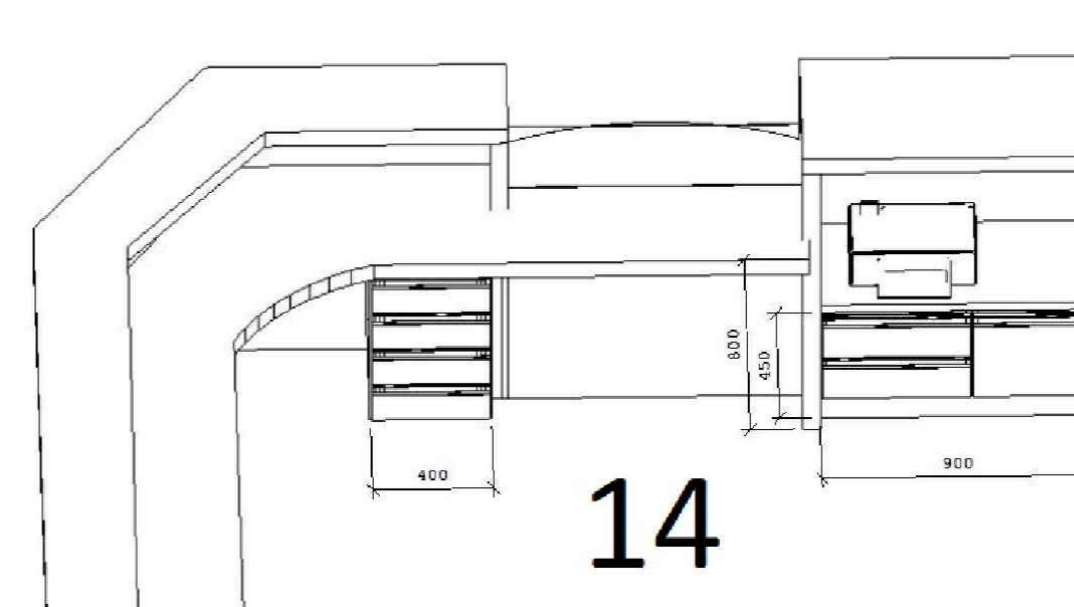
Planta Baixa Recepção (Móvel 14)

Escala: 1 : 50



Móvel 14 (1 Unidade)

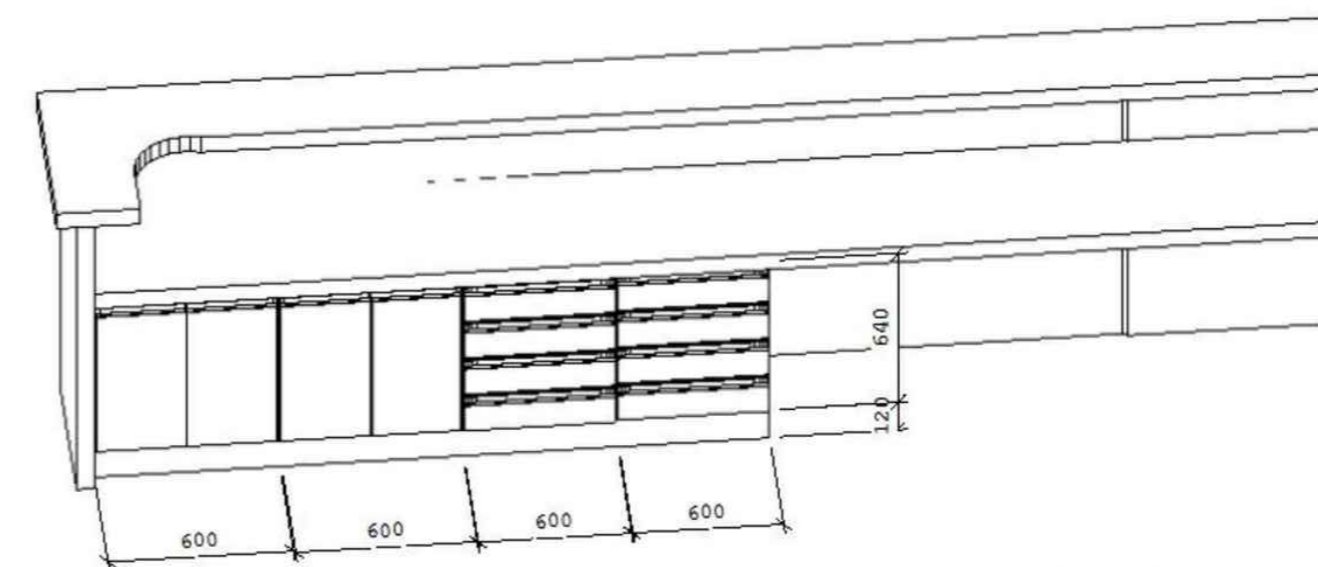
Escala: 1 : 25



Móvel 14 (1 Unidade)

Escala: 1 : 25

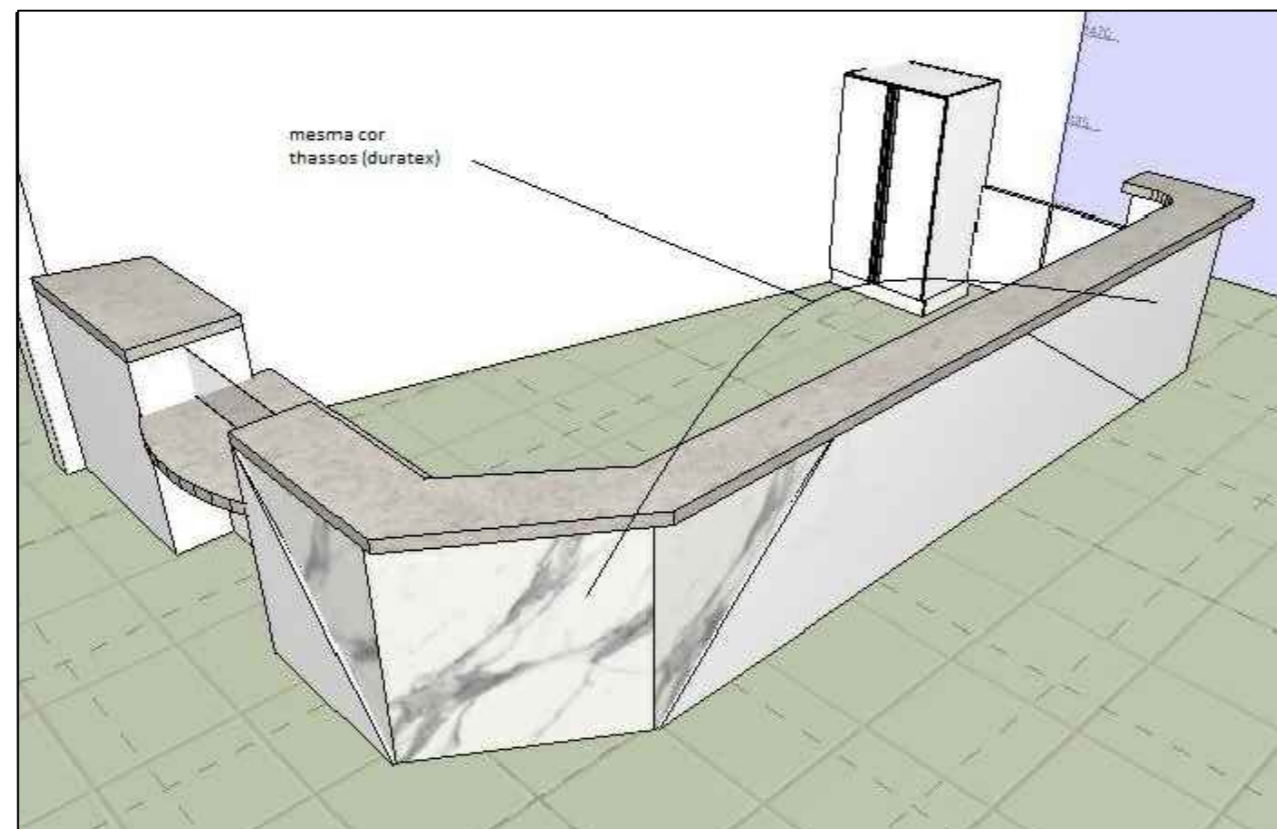
14




Móvel 14 (1 Unidade)

Escala: 1 : 25

14



PROJETO MÓVEIS			
UNIDADE BÁSICA DE SAÚDE DE IBICARÉ		MARINA MELERE	
AV. HERCÍLIO LUZ / IBICARÉ / SC		Arquitetura Interiores	
CONTEÚDO		DATA	PROJETO:
RECEPÇÃO			8 /
RESPONSÁVEL TÉCNICO	PROPRIETÁRIO	ESCALA	
Arq. Marina Gabriela Melere CAU: A49143-8	Prefeitura Municipal de Ibicaré CNPJ: 825394480001-30	indicada	