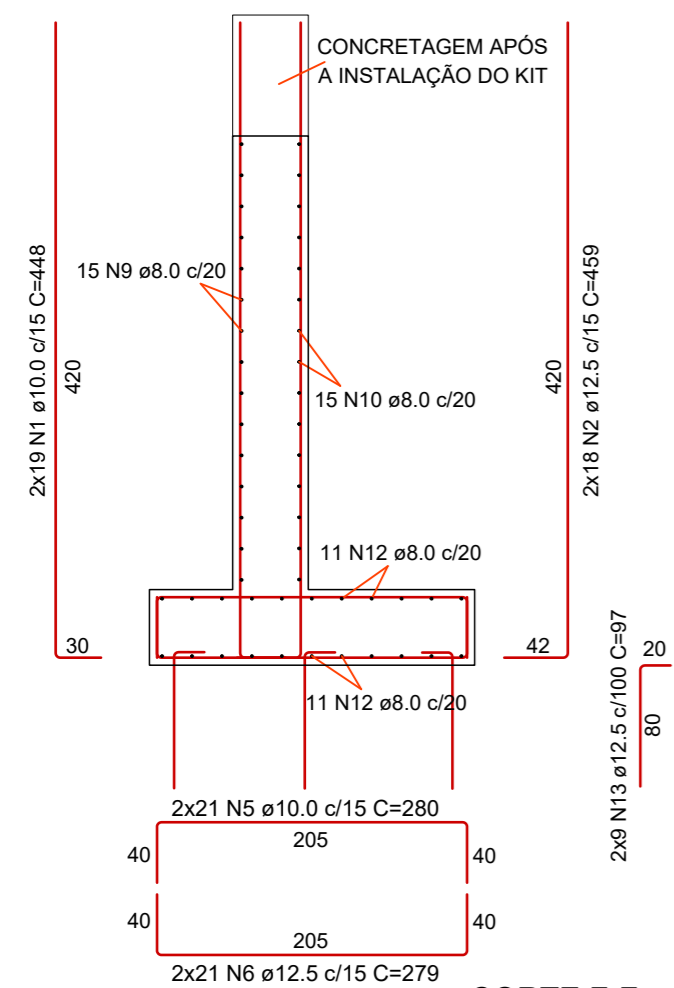
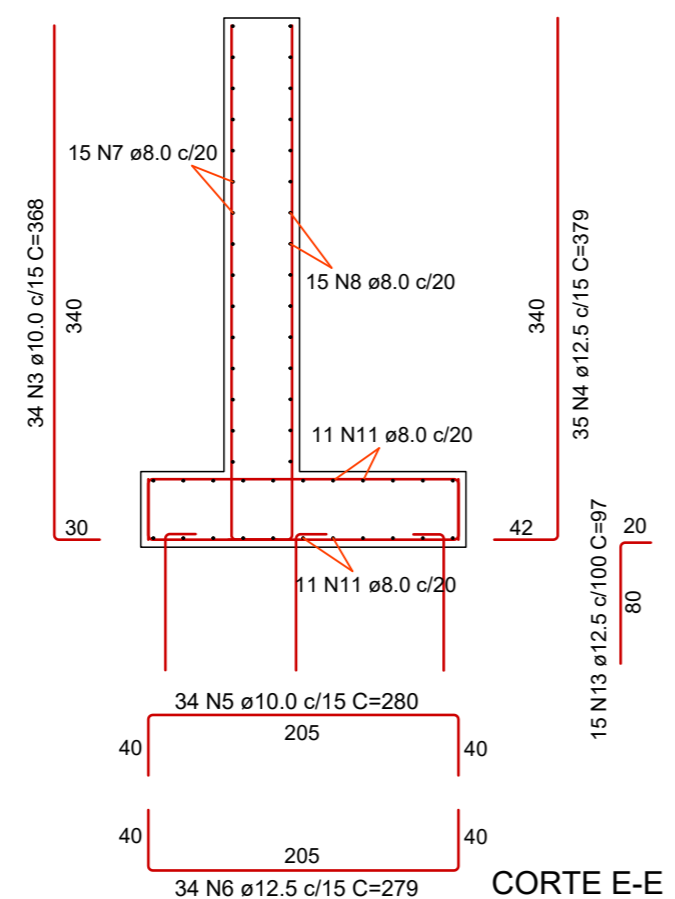


DETALHAMENTO DA ARMAÇÃO DAS CABECEIRAS

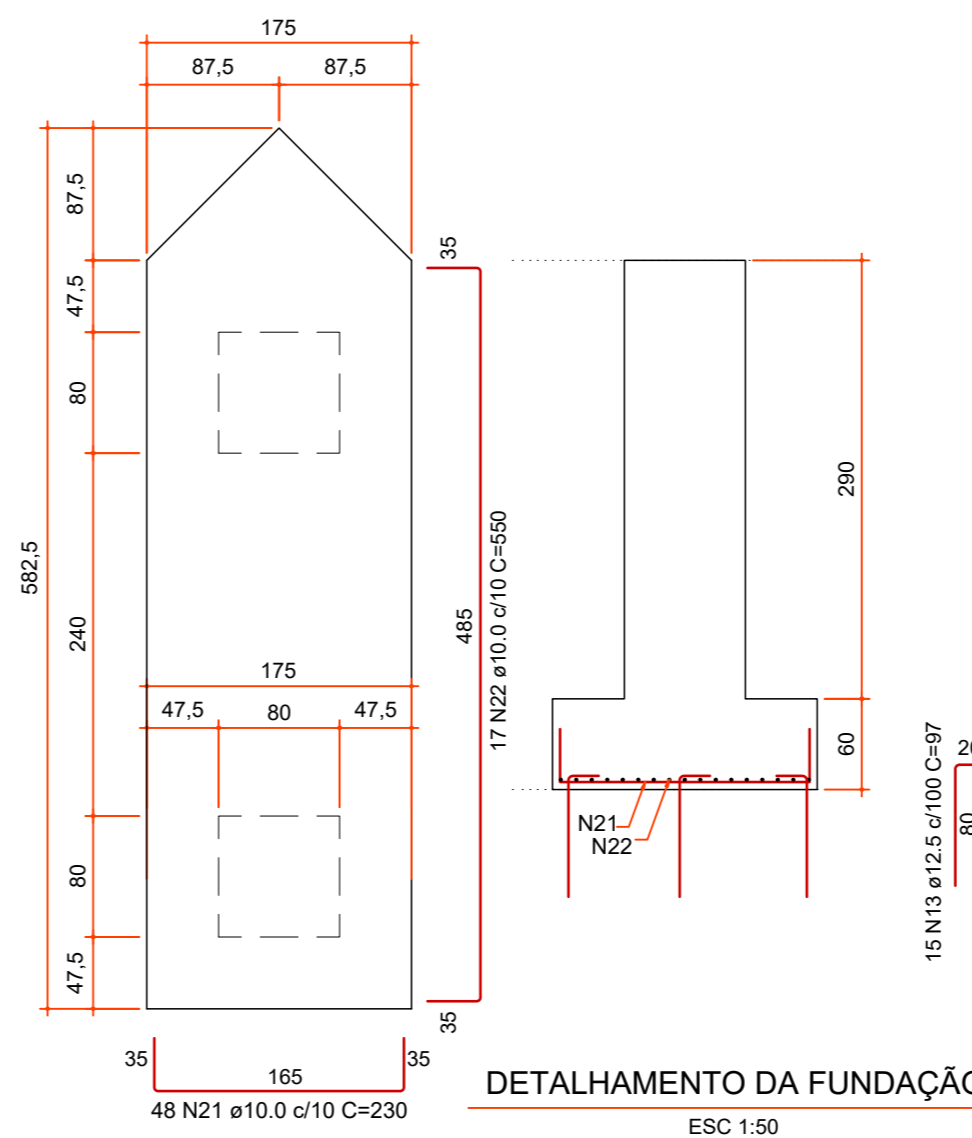
ESC 1:50



CORTE F-F
ESC 1:50

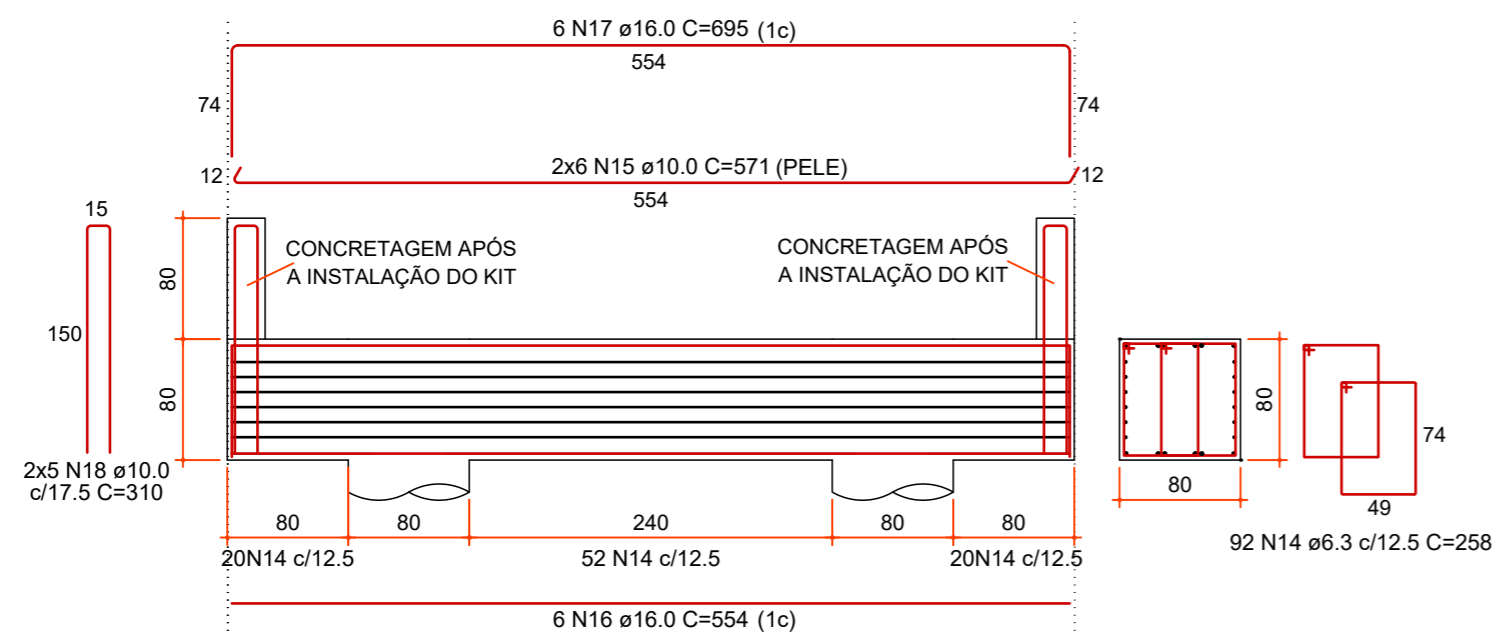


CORTE E-E
ESC 1:50



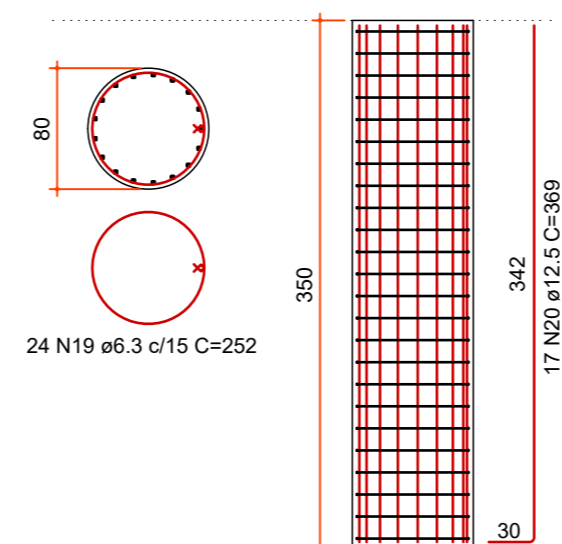
DETALHAMENTO DA FUNDAÇÃO

ESC 1:50



DETALHAMENTO DA VIGA

ESC 1:50



DETALHAMENTO DOS PILARES

ESC 1:50

Aprovações:



Rua Roberto Trompowski,68 - 2º andar / Tel: 49 3522-2800 - www.ammoc.org.br - e-mail: ammoc@ammoc.org.br - Joaçaba/SC

PREFEITURA MUNICIPAL DE IBICARÉ

Obra: **CONSTRUÇÃO DE PONTE SOBRE O RIO ESTREITO**

Local da Obra: **LINHA DOS CEDROS**

Conteúdo: **DETALHAMENTO DAS ARMADURAS DAS CABECEIRAS E APOIO CENTRAL**

Responsável Técnico:
 Ana Júlia U. de Carvalho - Eng. Civil - Crea/SC 105.295-8
 André Brito Dotti - Eng. Civil - Crea/SC 162.237-5
 Denir Narcizo Zúlian - Eng. Civil - Crea/SC 50.805-8
 Fábio Zílio Caron - Eng. Civil - Crea/SC 140.642-7
 Lucas F. Balestrin - Eng. Agrônomo - Crea/SC 156.743-7
 Max Mooshammer - Eng. Civil - Crea/SC 139.164-0
 Suellen Karine Cervelin - Eng. Civil - Crea/SC 166.933-0

EST 02/02

Quaisquer alterações consulte os responsáveis técnicos:

Assinatura Responsável Técnico: _____ Assinatura Prefeito(a) Municipal: _____

Desenho: **Fábio Z. Caron** Data: **Maio / 2022** Escala: **Indicada (s)** Área Total: **150,00 m²**