

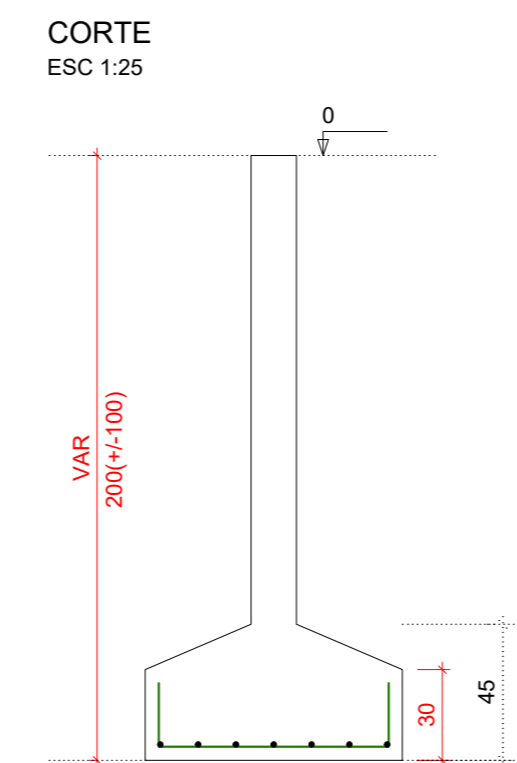
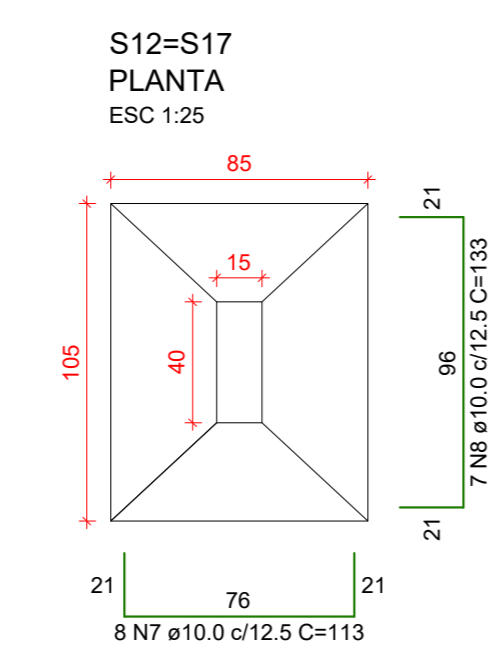
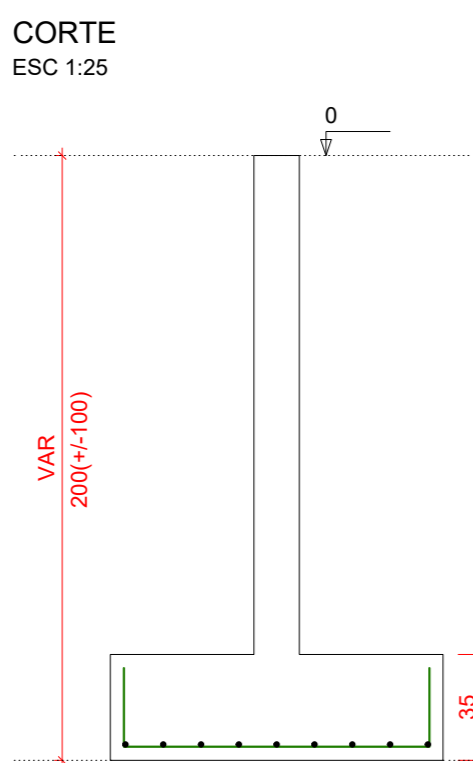
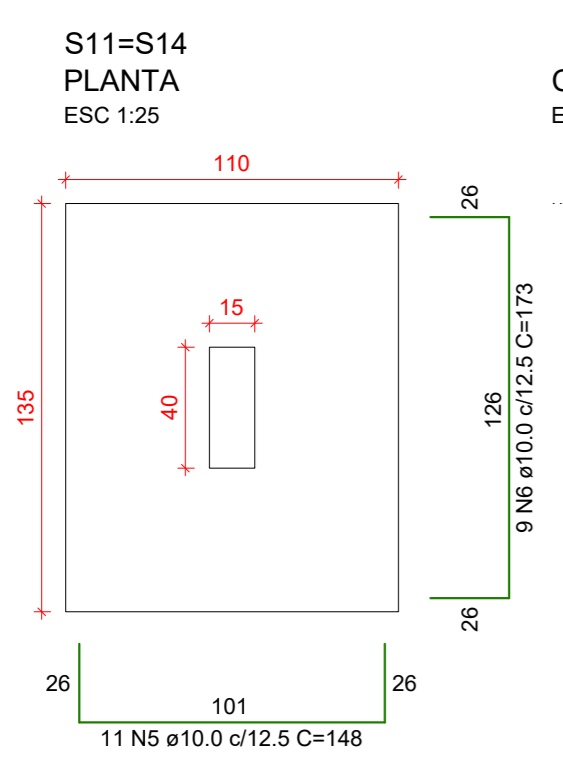
RELAÇÃO DO AÇO

AÇO	N	DIAM (mm)	QUANT	C.UNIT (cm)	C.TOTAL (cm)
CA50	1	10.0	32	123	3936
	2	10.0	28	143	4004
	3	10.0	64	138	8832
	4	10.0	32	163	5216
	5	10.0	22	148	3256
	6	10.0	18	173	3114
	7	10.0	16	113	1808
	8	10.0	14	133	1862
	9	10.0	18	113	2034
	10	10.0	12	138	1656
	11	10.0	36	128	4608
	12	10.0	28	153	4284
	13	10.0	32	113	3616

RESUMO DO AÇO

AÇO	DIAM (mm)	C.TOTAL (m)	PESO + 0% (kg)
CA50	10.0	482.3	297.3
PESO TOTAL (kg)			
CA50			297.3

Volume de concreto (C-30) = 7.96 m³
 Área de forma = 30.12 m²
 Solo com capacidade de suporte > 1.50 kgf/cm²
 Solo compactado sobre a sapata
 peso específico > 1600.00 kgf/m³



Aprovações:



Rua Roberto Trompowski, 68 - 2º andar / Tel: 49 3522-2800 - www.ammoc.org.br - e-mail: ammoc@ammoc.org.br - Joaçaba/SC

PREFEITURA MUNICIPAL DE IBICARÉ

Obra: **CONSTRUÇÃO DO GRUPAMENTO DA POLÍCIA MILITAR DE IBICARÉ**

Local da Obra: **RUA FLORES DA CUNHA
BAIRRO SÃO FLORIANO - IBICARÉ / SC**

Conteúdo: **DETALHAMENTO DAS FUNDAÇÕES**

Responsável Técnico:
 Ana Júlia U. de Carvalho - Eng. Civil - Crea/SC 105.295-8
 André Brito Dotti - Eng. Civil - Crea/SC 162.237-5
 Denir Narcizo Zulian - Eng. Civil - Crea/SC 50.805-8
 Fábio Zilio Caron - Eng. Civil - Crea/SC 140.642-7
 Lucas F. Balestrin - Eng. Agrônomo - Crea/SC 156.743-7
 Max Mooshammer - Eng. Civil - Crea/SC 139.164-0
 Suellen Karine Cervelin - Eng. Civil - Crea/SC 166.933-0

**EST
02/11**

Quaisquer alterações consulte os responsáveis técnicos:

ESTRUTURAL

Assinatura Responsável Técnico	Assinatura Prefeito(a) Municipal
Desenho: Fábio	Data: Outubro / 2021
Escala: Indicada (s)	Área Total: 159,27 m²