

Vigas			
Nome	Seção (cm)	Elevação (cm)	Nível (cm)
VC1	15x40	0	315
VC2	15x40	0	315
VC3	15x50	0	315
VC4	15x30	0	315
VC5	15x40	0	315
VC6	15x50	0	315
VC7	15x50	0	315
VC8	15x30	0	315
VC9	15x50	0	315
VC10	15x30	0	315
VC11	15x40	0	315
VC12	15x40	0	315
VC13	15x30	0	315
VC14	15x30	0	315
VC15	15x30	0	315
VC16	15x30	0	315
VC17	15x40	0	315
VC18	15x30	0	315
VC19	15x40	0	315
VC20	15x30	0	315
VC21	15x40	0	315
VC22	15x40	0	315
VC23	15x30	0	315
VC24	15x40	0	315
VC25	15x40	0	315
VC26	15x40	0	315

Pilares			
Nome	Seção (cm)	Elevação (cm)	Nível (cm)
P1	15x40	0	315
P2	15x40	0	315
P3	15x40	0	315
P4	15x40	0	315
P5	15x40	0	315
P6	15x40	0	315
P7	15x40	0	315
P8	15x40	0	315
P9	15x40	0	315
P10	15x40	0	315
P11	15x40	0	315
P12	15x40	0	315
P13	15x40	0	315
P14	15x40	0	315
P15	15x40	0	315
P16	15x40	0	315
P17	15x40	0	315
P18	15x40	0	315
P19	15x40	0	315
P20	15x40	0	315
P21	15x40	0	315
P22	15x40	0	315

Aprovações:



Rua Roberto Trompowski, 68 - 2º andar / Tel: 49 3522-2800 - www.ammoc.org.br - e-mail: ammoc@ammoc.org.br - Joaçaba/SC

PREFEITURA MUNICIPAL DE IBICARÉ

Obra: **CONSTRUÇÃO DO GRUPAMENTO DA POLÍCIA MILITAR DE IBICARÉ**

Local da Obra: **RUA FLORES DA CUNHA
BAIRRO SÃO FLORIANO - IBICARÉ / SC**

Conteúdo: **PLANTA DE FORMAS DA COBERTURA**

Responsável Técnico:
 Ana Júlia U. de Carvalho - Eng. Civil - Crea/SC 105.295-8
 André Brito Dotti - Eng. Civil - Crea/SC 162.237-5
 Denir Narcizo Zulian - Eng. Civil - Crea/SC 50.805-8
 Fábio Zilio Caron - Eng. Civil - Crea/SC 140.642-7
 Lucas F. Balestrin - Eng. Agrônomo - Crea/SC 156.743-7
 Max Mooshammer - Eng. Civil - Crea/SC 139.164-0
 Suellen Karine Cervelin - Eng. Civil - Crea/SC 166.933-0

**EST
06/11**

Quaisquer alterações consulte os responsáveis técnicos:

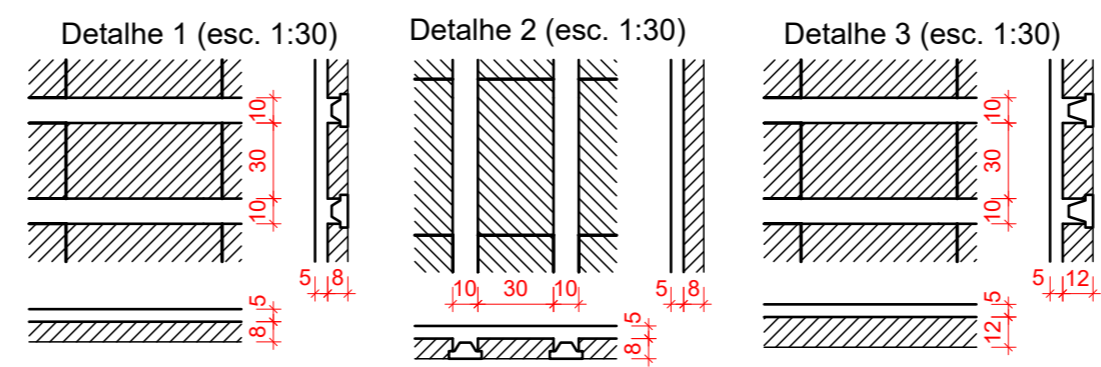
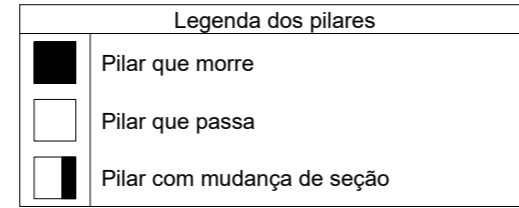
Assinatura Responsável Técnico: _____ Assinatura Prefeito(a) Municipal: _____
 Desenho: **Fábio** Data: **Outubro / 2021** Escala: **Indicada (s)** Área Total: **159,27 m²**

Planta de Formas da Cobertura (Nível 315)
escala 1:50

Área de lajes			
Tipo	Altura (cm)	Bloco de Enchimento	Área (m²)
Pré-moldada	13	B8/30/125	132,20
Pré-moldada	17	B12/30/125	7,00

Características dos materiais		
fck (kgf/cm²)	Ecs (kgf/cm²)	Abatimento (cm)
300	322061	5,00

Blocos de enchimento					
Detalhe	Tipo	Nome	Dimensões (cm)		Quantidade
			hb	bx by	
1/2	EPS Unidirecional	B8/30/125	8	30 125	318
3	EPS Unidirecional	B12/30/125	12	30 125	23



ESTRUTURAL