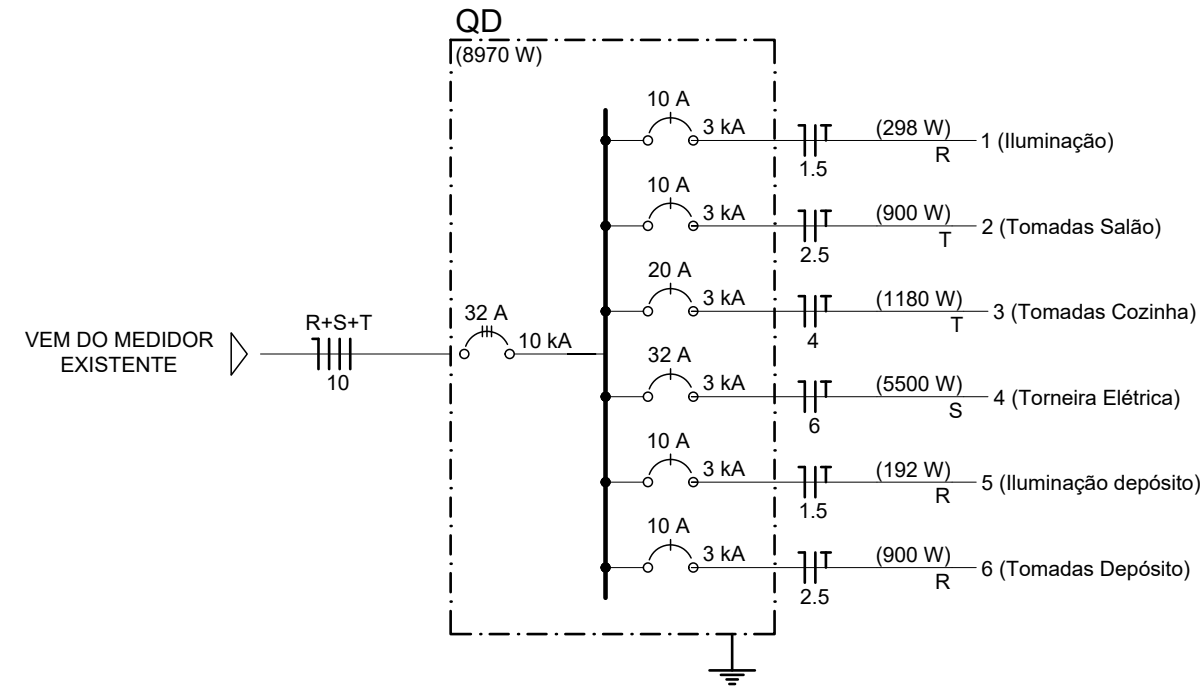
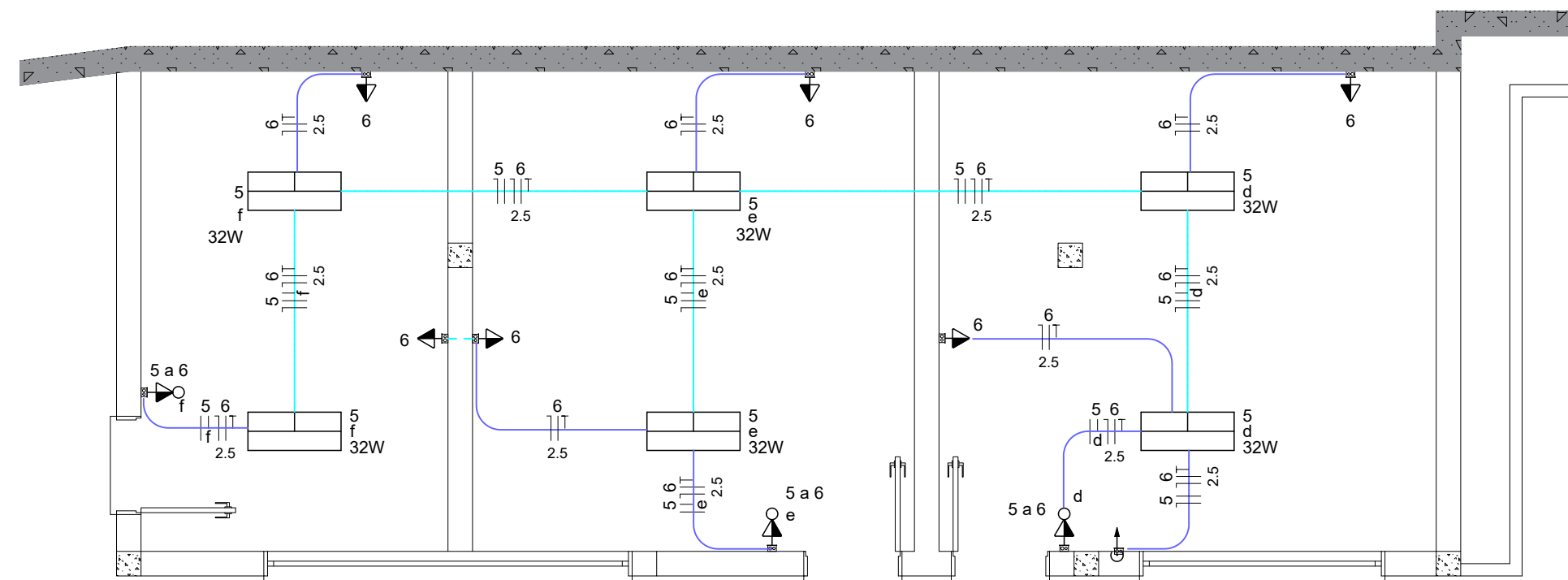


Circuito	Descrição	Esquema	Tensão (V)	Iluminação (W)					Pot. total (W)	Fases	Pot. - R (W)	Pot. - S (W)	Pot. - T (W)	Seção (mm²)	Disj (A)
				10	32	100	140	5500							
1	Iluminação	F+N+T	220 V	1	9			298	R	298			1.5	10	
2	Tomadas Salão	F+N+T	220 V			9		900	T			900	2.5	10	
3	Tomadas Cozinha	F+N+T	220 V			9	2	1180	T			1180	4	20	
4	Torneira Elétrica	F+N+T	220 V					5500	S		5500	6	32		
5	Iluminação depósito	F+N+T	220 V		6			192	R	192		1.5	10		
6	Tomadas Depósito	F+N+T	220 V			9		900	R	900		2.5	10		
TOTAL				1	15	27	2	8970	R+S+T	1390	5500	2080	10	32	

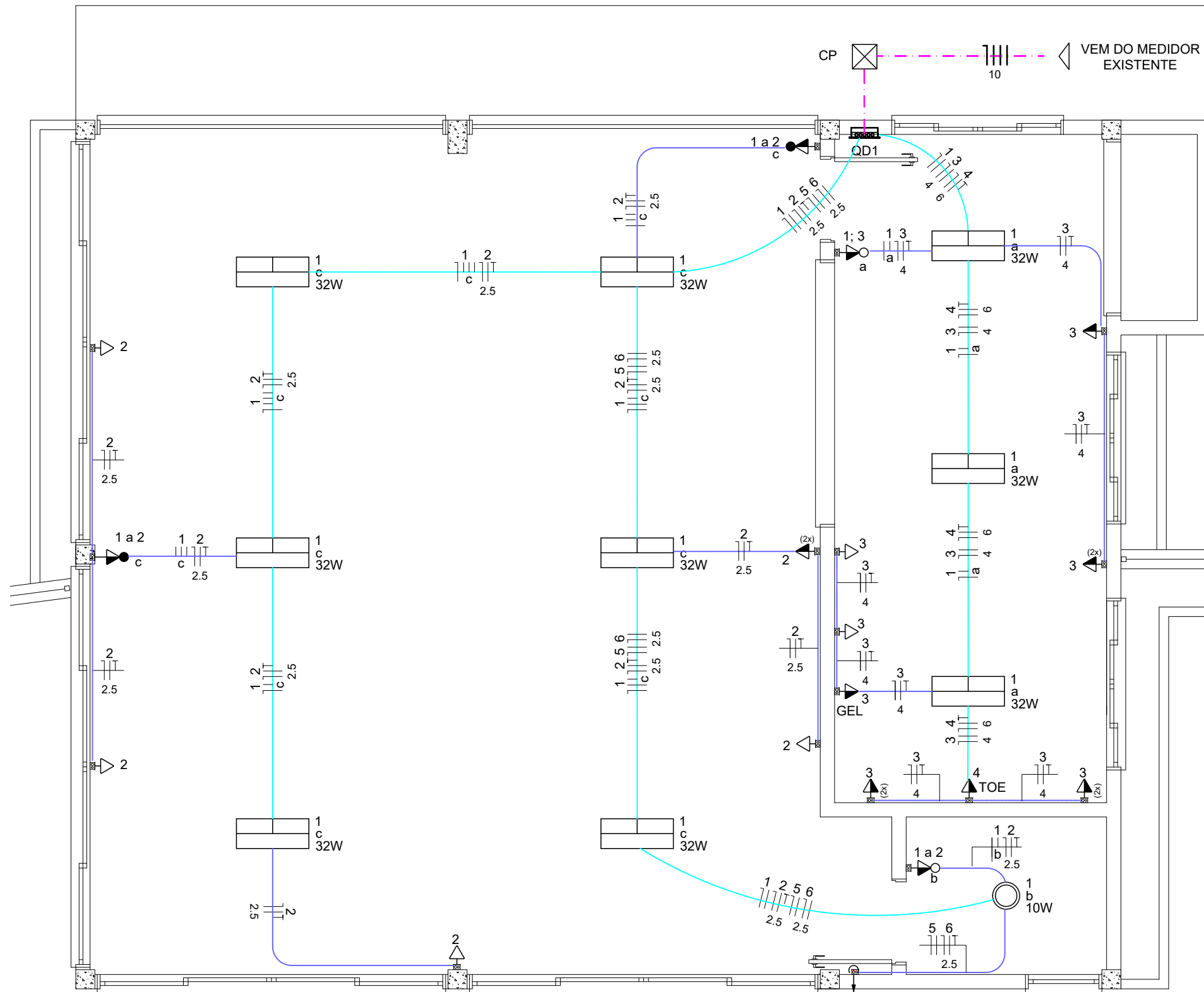


LEGENDA	
	Eletroduto aparente - PVC encaixe
	Eletroduto por cima laje - PVC flexível
	2 Tomadas médias a 1.00m do piso
	Caixa 2x4" de embutir
	Entrada de serviço
	Interruptor paralelo e Tomada hexagonal a 1.00 m do piso
	Interruptor simples e Tomada hexagonal a 1.00 m do piso
	Luminária LED 32W
	Lâmpada Led 10W
	Quadro de distribuição
	Tomada baixa a 0.40m do piso
	Tomada média a 1.00m do piso



PLANTA BAIXA PAVTO. INFERIOR

Escala 1 : 50



PLANTA BAIXA PAVTO. SUPERIOR

Escala 1 : 50

Aprovações:



AMMOC

Rua Roberto Trompowski, 68 - 2º andar / Tel: 49 3522-2800 - www.ammoc.org.br - e-mail: ammoc@ammoc.org.br - Joaçaba/SC

PREFEITURA MUNICIPAL DE IBICARÉ

Obra:

PROJETO DE REFORMA QUIOSQUE CAMPO MUNICIPAL

Local da Obra:

RUA NEREU RAMOS - ESQ. SETE DE SETEMBRO - CENTRO

Conteúdo:

PLANTA BAIXA - DETALHES CONSTRUTIVOS

Responsável Técnico:

Ana Júlia U. de Carvalho - Eng. Civil - Crea/SC 105.295-8
 André Brito Dotti - Eng. Civil - Crea/SC 162.237-5
 Denir Narcizo Zulian - Eng. Civil - Crea/SC 50.805-8
 Fábio Zilio Caron - Eng. Civil - Crea/SC 140.642-7
 Lucas F. Balestrin - Eng. Agrônomo - Crea/SC 156.743-7
 Max Mooshammer - Eng. Civil - Crea/SC 139.164-0
 Suellen Karine Cervetini - Eng. Civil - Crea/SC 166.933-0

ELETRICO

ELE ÚNICA

Quaisquer alterações consulte os responsáveis técnicos:

Assinatura Responsável Técnico

Assinatura Prefeito(a) Municipal

Desenho:

Data:

Escala:

Área Total:

André Beal

Junho / 2023

Indicada (s)

148,82 m²