

PLANTA BAIXA PAVTO. INFERIOR

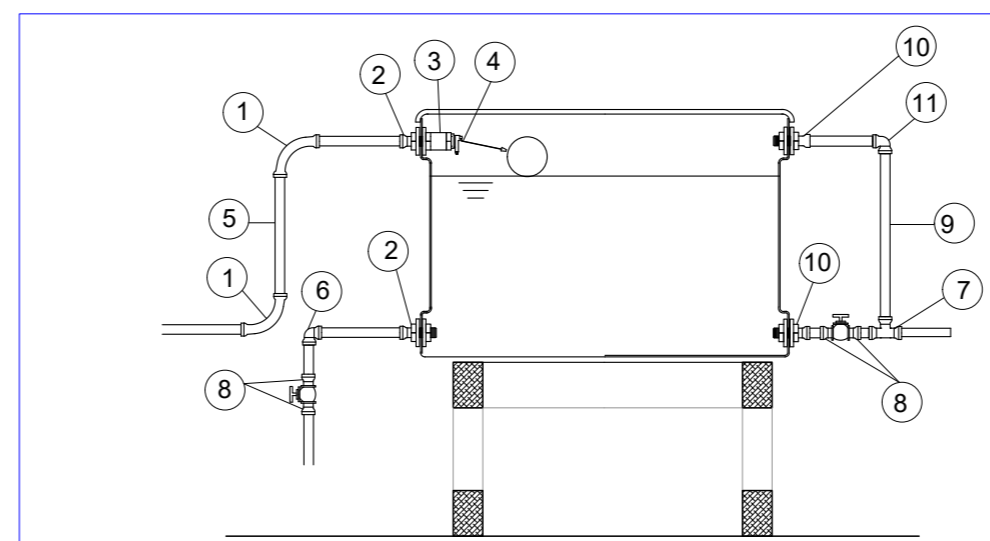
Área 230,16 m²
Escala 1 : 50

OBSERVAÇÕES :

Sifonar todas as saídas das pias , lavatórios , tanque de lavar roupas e máquinas de lavar.
Utilizar conexões azuis com bucha latão para acoplamento com peças metálicas como: Registros, torneiras , válvulas , hastes de Chuveiro .

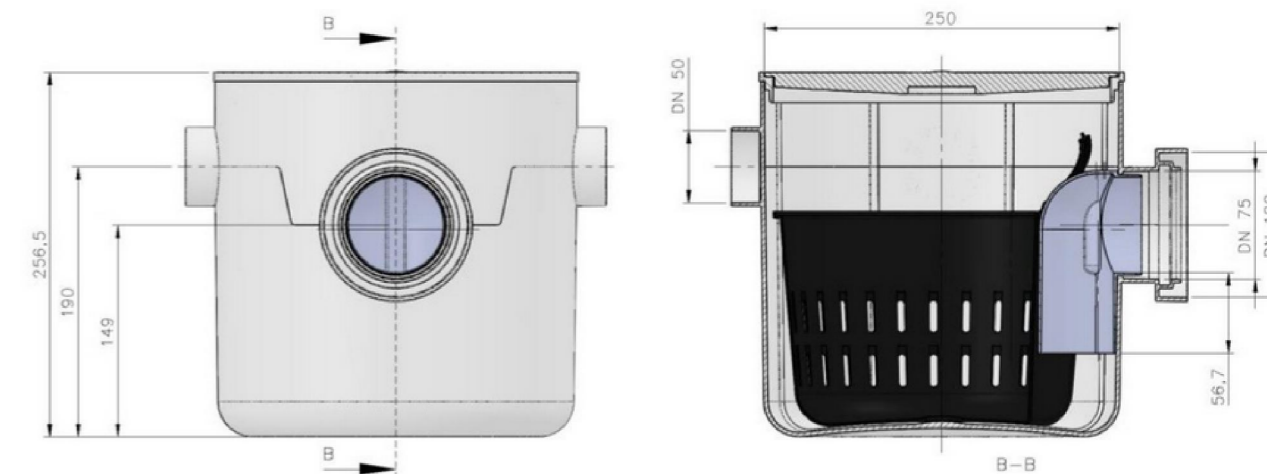
NOTA:

Ramal de alimentação hidráulica vem do Reservatório Existente

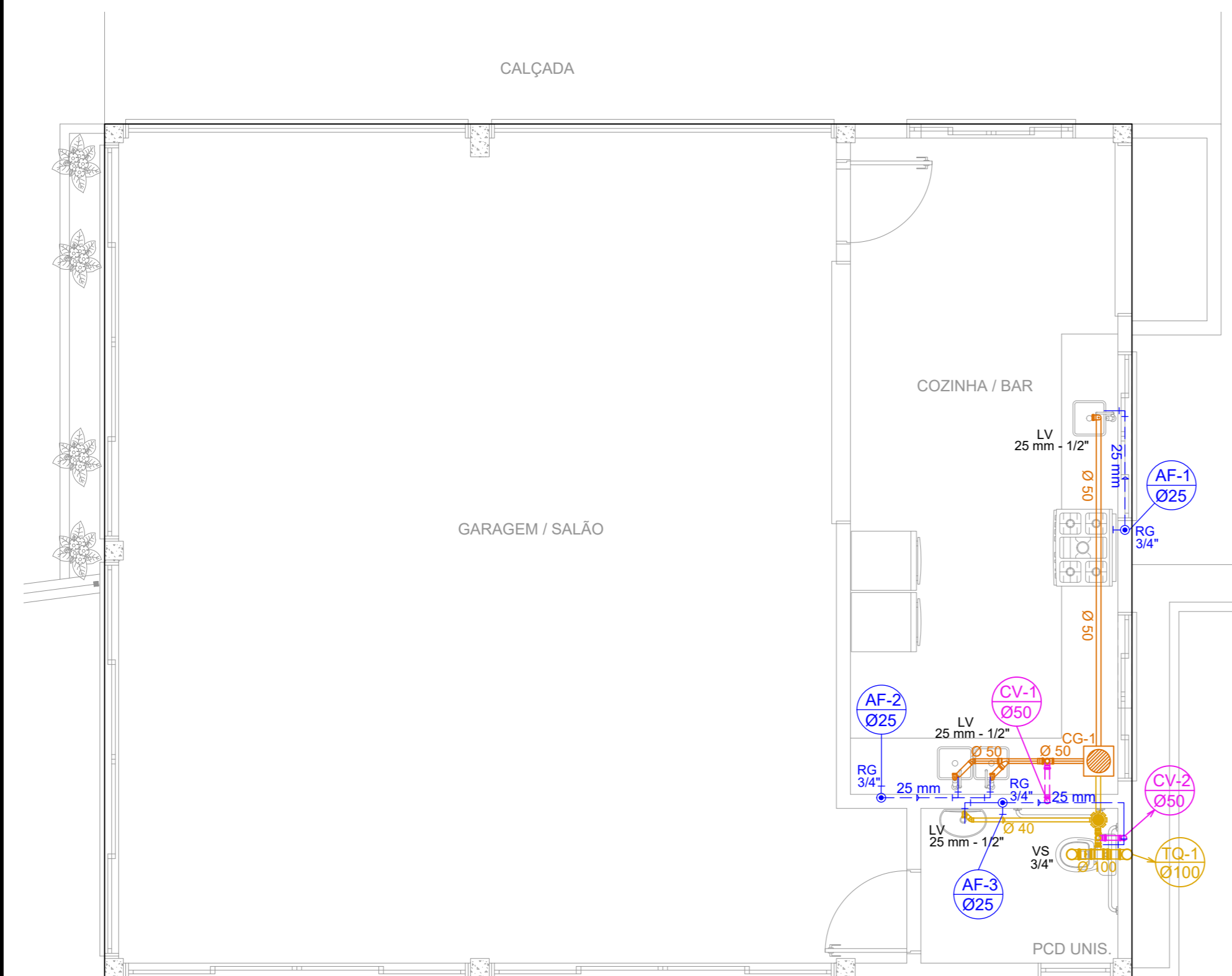


- 1 - CURVA 90 SOLDÁVEL 20mm.
- 2 - ADAPTADOR C/ FLANGES LIVRES P/ CAIXA D'AGUA 20mm x 1/2".
- 3 - LUYA COM ROSCA 1/2".
- 4 - TORNEIRA-BÓIA 1/2".
- 5 - TUBO SOLDÁVEL 20mm.
- 6 - JOELHO 90 SOLDÁVEL 25mm.
- 7 - TE 90 SOLDÁVEL 32mm.
- 8 - ADAPTADOR SOLDÁVEL CURTO C/ BOLSA E ROSCA P/REGISTRO 32mmx1
- 9 - TUBO SOLDÁVEL 32mm.
- 10 - ADAPTADOR C/ FLANGES LIVRES PARA CAIXA D'AGUA 32mm x 1".
- 11 - JOELHO 90 SOLDÁVEL 32mm.

Dimensões principais:



DETALHE LIGAÇÕES E VENTILAÇÃO



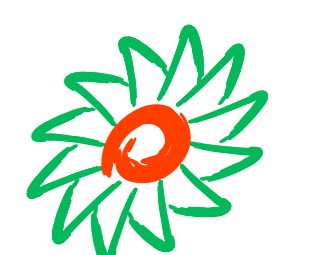
Legenda de condutos - CASA	
	Esgoto
	Gordura
	Ventilação

Legenda - CASA	
	Bucha de redução longa
	Caixa Sifonada
	Caixas de Gordura
	Chuveiro Residencial
	Curva 45 Longa para Esgoto Sanitário- sobe
	Joelho 45
	Junção simples
	Lavatório de Uso Geral
	Máquina de Lavar Roupas- DN 40mm
	Pia de Cozinha Residencial com Sifão 50mm
	Redução excêntrica
	Redução excêntrica- superior
	Tanque de Lavar Roupas DN 40mm
	Te sanitário
	Vaso Sanitário c/ tê

PLANTA BAIXA PAVTO. SUPERIOR

Área 230,16 m²
Escala 1 : 50

Aprovações:



ammoc
Associação dos Municípios do Meio Oeste Catarinense

Rua Roberto Trompowski,68 - 2º andar / Tel: 49 3522-2800 - www.ammoc.org.br - e-mail: ammoc@ammoc.org.br - Joaçaba/SC

PREFEITURA MUNICIPAL DE IBICARÉ

Obra:

PROJETO DE REFORMA QUIOSQUE CAMPO MUNICIPAL

Local da Obra:

RUA NEREU RAMOS - ESQ. SETE DE SETEMBRO - CENTRO

Conteúdo:

**PLANTA BAIXA, CORTE "AA" -"BB"
FACHADA - PLANTA DE COBERTURA**

Responsável Técnico:

Ana Júlia U. de Carvalho - Eng. Civil - Crea/SC 105.295-8
 André Brito Dotti - Eng. Civil- Crea/SC 162.237-5
 Denir Narcizo Zulian - Eng. Civil - Crea/SC 50.805-8
 Fábio Zilio Caron - Eng. Civil - Crea/SC 140.642-7
 Lucas F. Balestrin - Eng. Agrônomo - Crea/SC 156.743-7
 Max Mooshammer - Eng. Civil - Crea/SC 139.164-0
 Suellen Karine Cervelin - Eng. Civil- Crea/SC 166.933-0

HIDROSSANITÁRIO

HID ÚNICA

Quaisquer alterações consulte os responsáveis técnicos:

Assinatura Responsável Técnico	Assinatura Prefeito(a) Municipal
Desenho: Raylanther F.	Data: JUNHO / 2023
Escala: Indicada (s)	Área Total: 230,16 m ²